



- For ease of installation, **READ** through ALL instructions before you begin.
- Pour faciliter l'installation, **LISEZ TOUTES** les instructions avant de commencer.
- Para facilitar la instalación, **LEA TODAS** las instrucciones antes de comenzar.

Full Overlay Frameless Hinge / Charnière pour armoire sans cadre à recouvrement plein / Bisagra para gabinetes sin marco de superposición completa



Use AlignRight template AN0192C-G-Q1 for easier installation.

Utilisez le gabarit AlignRight AN0192C-G-Q1 pour une installation plus facile.

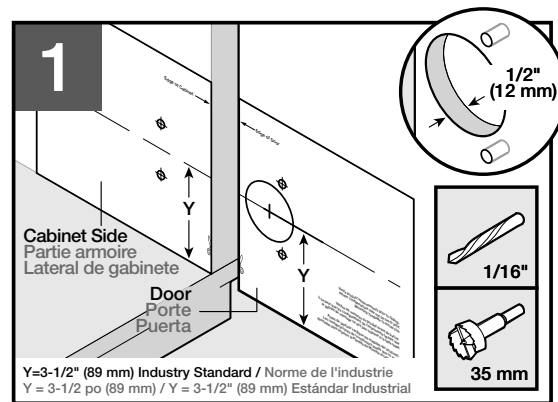
Use la plantilla AlignRight AN0192C-G-Q1 para una instalación más fácil.

HINGE DATA / INFORMATIONS SUR LES CHARNIÈRES / INFORMACIÓN DE LA BISAGRA

X	Weight Poids Peso	(A) Qty. (A) Qté. (A) Cant.
36" (914 mm)	9-13 lbs (4-6 kg)	2
56" (1422 mm)	14-26 lbs (6-12 kg)	3
80" (2032 mm)	27-37 lbs (12-17 kg)	4
92" (2337 mm)	30-50 lbs (14-23 kg)	5

Specifications/Spécifications/Especificaciones

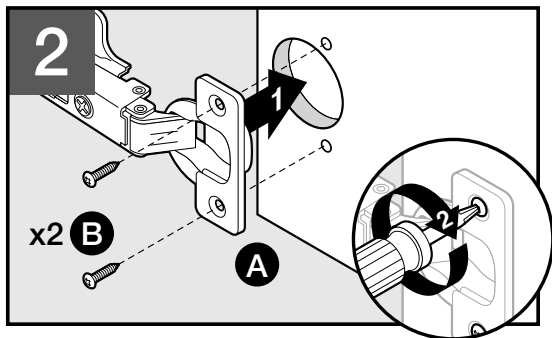
- For frameless type cabinets **ONLY**.
- Pour les armoires sans cadre **EXCLUSIVEMENT**.
- **SOLAMENTE** para gabinetes sin marco.



Use templates to mark holes. Drill holes 1/2" (12 mm) deep.
NOTE: DO NOT drill through door.

Utilisez les gabarits pour marquer les trous. Percez des trous de 12 mm (1/2 po) de profondeur. **REMARQUE : NE PAS** TRANSPERCER la porte.

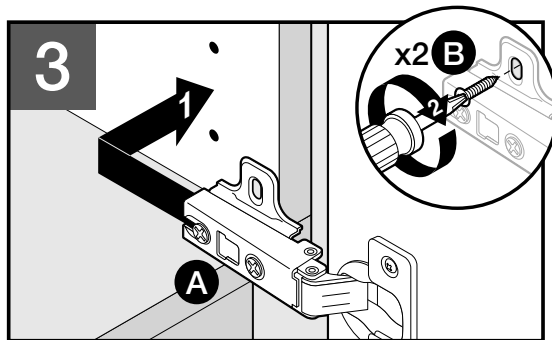
Use las plantillas para marcar los agujeros. Perfore agujeros de 1/2" (12 mm) de profundidad. **NOTA: NO** atraviese la puerta al taladrar.



2 Attach hinges (A) to door with screws (B).

Fixez les charnières (A) à la porte à l'aide des vis (B).

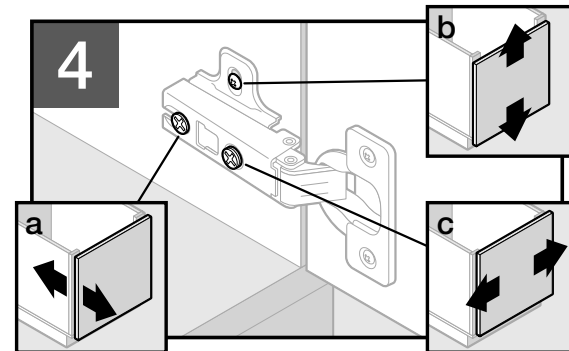
Fije las bisagras (A) a la puerta con los tornillos (B).



3 Attach hinges to cabinet with screw (B).

Fixez les charnières sur l'armoire à l'aide des vis (B).

Fije las bisagras al gabinete con los tornillos (B).



4 Align door to cabinet. Use screw (a) to adjust door depth, screw (b) to adjust vertically and screw (c) to adjust horizontally.

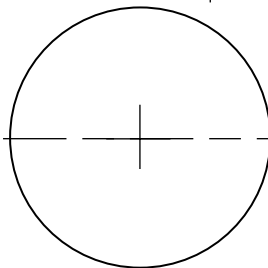
Alignez la porte sur l'armoire. Utilisez la vis (a) pour régler la profondeur de la porte, la vis (b) pour le réglage vertical et la vis (c) pour le réglage horizontal.

Alinee la puerta con el gabinete. Use el tornillo (a) para ajustar la profundidad de la puerta, el tornillo (b) para ajustarla verticalmente y el tornillo (c) para ajustarla horizontalmente.

TEMPLATE GABARIT PLANTILLA

Edge of Cabinet
Bord de l'armoire
Borde del gabinete

Edge of Door
Bord de la porte
Borde de la puerta



Verify product measurements prior to drilling.
Printer configurations may not be set to print
Mounting Template to actual size.

Vérifiez les mesures du produit avant de percer.
Il se peut que les configurations de l'imprimante fassent que
le gabarit de montage ne soit pas imprimé à la taille réelle.

Antes de perforar verifique las medidas del producto.
Las configuraciones de la impresora pueda que no estén
ajustadas para imprimir la Plantilla de Montaje al tamaño real.