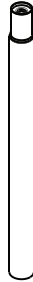


PEDESTAL PIVOTING TOILET PAPER HOLDER

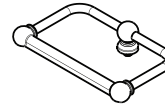
Thank you for selecting this Delta product! We design and manufacture each Delta item so you can enjoy years of trouble-free use. This Pedestal Toilet Paper Holder has a pivoting arm for easy roll replacement. The height adjusts from 17" to 25" making it ideal for small spaces. We made it adjustable by designing a tool-free and patented twist & lock mechanism that is easy to use.

Assembly is easy, simply follow these instructions.

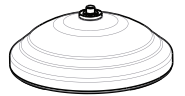
Parts List:



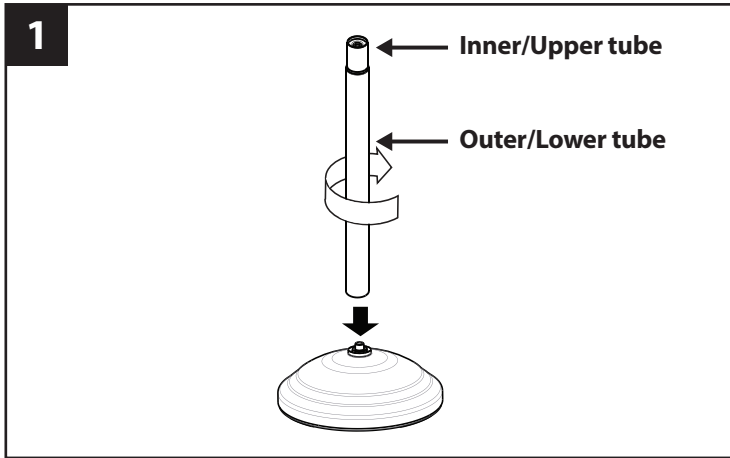
Tubing sub-assembly



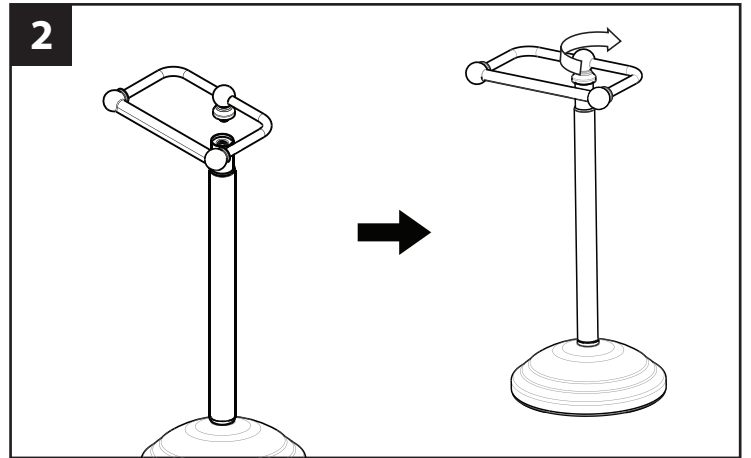
Pivot arm sub-assembly



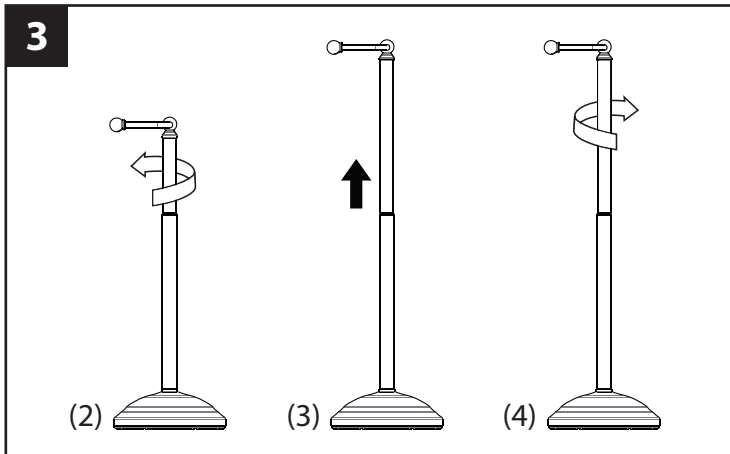
Base sub-assembly



Place the outer/lower end of the tubing sub-assembly onto the bolt at the top of the base. Hold the outer/lower tube and turn clockwise to fasten the tubing onto the base. Hand tighten only.

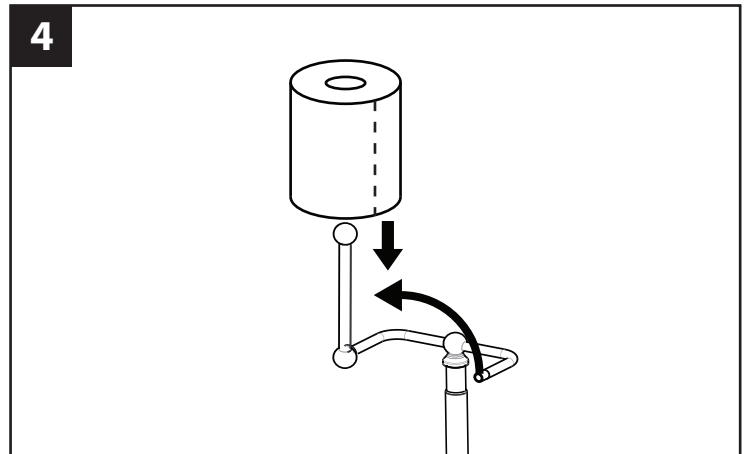


Insert bolt on pivot arm sub-assembly into top of tubing. Hold the inner/upper tube and turn the pivot arm sub-assembly clockwise to fasten. Hand tighten only.



To adjust the height of the Pedestal Toilet Paper Holder :

1. Grasp the outer/lower tubing with one hand and then the inner/upper tubing with the other hand.
2. Twist the inner/upper tubing counter-clockwise a quarter turn, to allow the tube to move up and down.
3. Lift the inner/upper tubing to the desired height.
4. Twist the inner/upper tubing clockwise until hand tight.

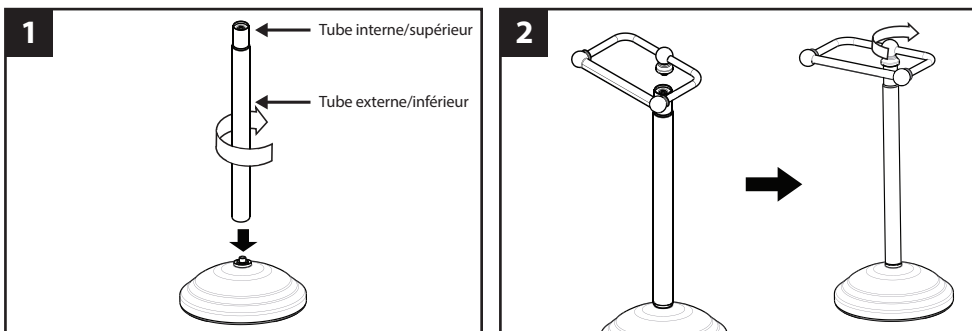


Lastly, raise the pivot arm to the vertical position, place a roll on the arm and lower the arm into the fixed lower position.

Merci d'avoir choisi ce produit Delta! Nous concevons et fabriquons chaque produit Delta pour vous offrir des années d'utilisation sans souci. Ce distributeur de papier hygiénique sur pied est doté d'un bras pivotant pour un remplacement facile des rouleaux. Sa hauteur réglable de 43 à 63 cm (17 à 25 po) le rend idéal pour les petits espaces. Ce réglage en hauteur se fait par un mécanisme à verrouillage par rotation breveté facile à utiliser sans outils.

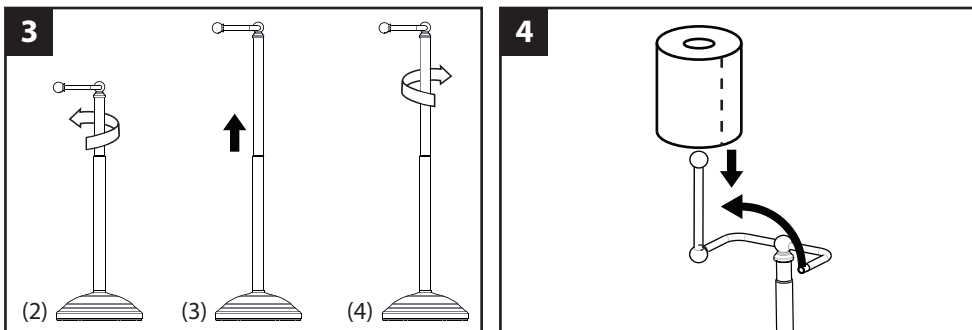
L'assemblage est facile, il suffit de suivre ces instructions.

Liste des pièces:



Placez l'extrémité externe/inférieure du sous-ensemble de tubes sur le boulon situé au sommet de la base. Tenez le tube externe/inférieur et tournez dans le sens horaire pour le fixer sur la base. Serrez à la main uniquement.

Insérez le boulon du sous-ensemble du bras pivotant dans le haut du tube. Tenez le tube interne/supérieur et tournez le sous-ensemble du bras pivotant dans le sens horaire pour le fixer. Serrez à la main uniquement.



Pour régler la hauteur du distributeur de papier hygiénique sur pied :

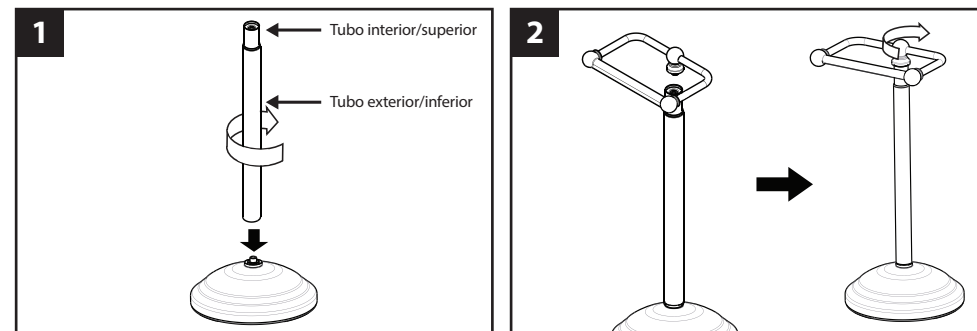
1. Tenez le tube externe/inférieur d'une main et le tube interne/supérieur de l'autre main.
2. Faites tourner le tube interne/supérieur d'un quart de tour dans le sens anti-horaire, pour permettre au tube de coulisser de bas en haut.
3. Tirez le tube interne/supérieur jusqu'à la hauteur désirée.
4. Faites tourner à la main le tube interne/supérieur dans le sens horaire, jusqu'à ce qu'il soit bien serré.

Enfin, amenez le bras pivotant en position verticale. Placez un rouleau sur le bras et rabaissez-le dans sa position horizontale initiale.

¡Gracias por seleccionar este producto Delta! Diseñamos y fabricamos cada artículo Delta para que pueda disfrutar años de uso libre de problemas. Este porta papel higiénico de pedestal pivotante tiene un brazo pivotante para facilitar el cambio de rollo. La altura se ajusta de 43 a 63 cm (17 a 25 pulgadas), que lo hace ideal para espacios reducidos. Lo hacemos ajustable sin necesidad de herramientas mediante el diseño de un mecanismo patentado de giro y bloqueo fácil de usar.

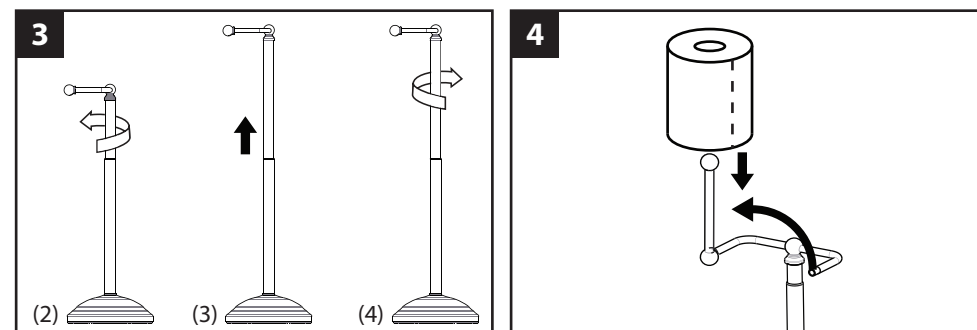
El ensamble es fácil; simplemente siga estas instrucciones.

Lista de piezas:



Coloque el extremo exterior/inferior del subconjunto de tubos en el perno de la parte superior de la base. Sostenga el tubo exterior/inferior y gírelo hacia la derecha para fijar los tubos en la base. Apriételo únicamente con la mano.

Inserte el perno del subconjunto del brazo pivotante en la parte superior de los tubos. Sostenga el tubo interior/superior y gire el subconjunto del brazo pivotante hacia la derecha para fijarlo. Apriételo únicamente con la mano.



Para ajustar la altura del porta papel higiénico de pedestal pivotante:

1. Agarre el tubo exterior/inferior con una mano y después el tubo interior/superior con la otra mano.
2. Gire el tubo interior/superior un cuarto de vuelta hacia la izquierda, para permitir que el tubo se mueva hacia arriba y abajo.
3. Suba el tubo interior/superior hasta la altura deseada.
4. Gire el tubo interior/superior hacia la derecha hasta que quede apretado manualmente.

Por último, eleve el brazo pivotante a la posición vertical. Coloque un rollo en el brazo, y baje el brazo a la posición horizontal fija.