

Remove backing strip here
Enlever la bande de protection ici
Retire la tira de respaldo aquí

Re-positionable Adhesive
Adhésif repositionnable
Adhesivo reposicionable

Lifetime Limited Warranty,
see www.libertyhardware.com/warranty
or call 1-800-635-2731 for details.



see what Delta can do™

No Drill Instructions

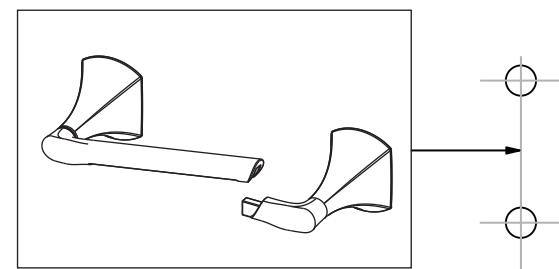
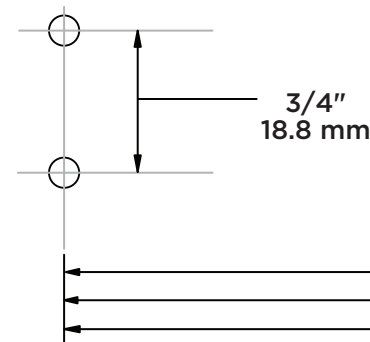
Instructions d'installation sans perçage / Fiche d'installation avec un seul outil
Instrucciones sin taladrar / Hoja para instalación con una herramienta

PIERCE Collection

Place bubble level here.
Placez le niveau à bulles ici.
Coloque aquí el nivel de burbuja.

PRIMARY POST MOUNT
MONTANT PRINCIPAL
MONTAJE DEL POSTE PRINCIPAL

TOWEL RING
TOALLERO DE ARGOLLA
ANNEAU PORTE-SERVIETTES



20-5/16" / 515.2 mm

26-5/16" / 667.6 mm

18" TOWEL BAR
PORTE-SERVIETTE DE 52 CM (18 PO)
TOALLERO DE 18" (52 CM)



24" TOWEL BAR
PORTE-SERVIETTE DE 67 CM (24 PO)
TOALLERO DE 24" (67 CM)

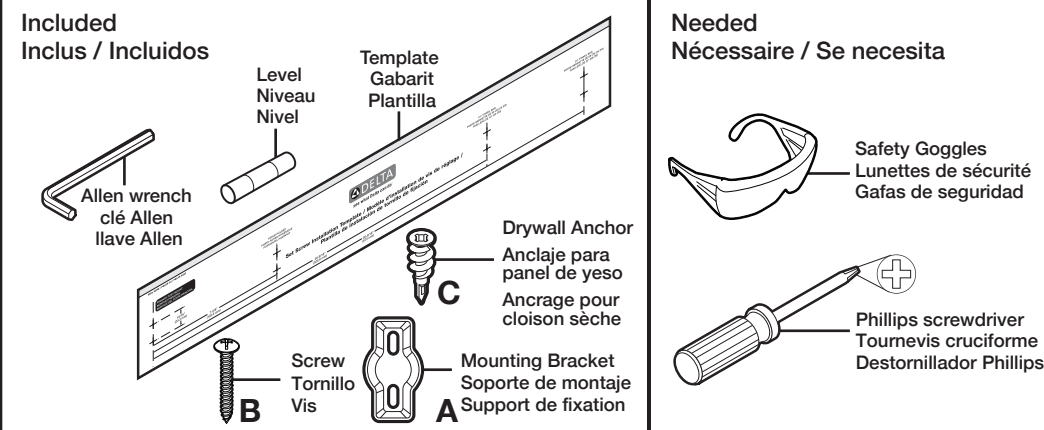


Remove backing strip here
Enlever la bande de protection ici
Retire la tira de respaldo aquí

Re-positionable Adhesive
Adhésif repositionnable
Adhesivo reposicionable



WHAT'S INCLUDED / WHAT'S NEEDED CE QUI EST FOURNI / CE QUI EST NÉCESSAIRE LO QUE SE INCLUYE / LO NECESARIO



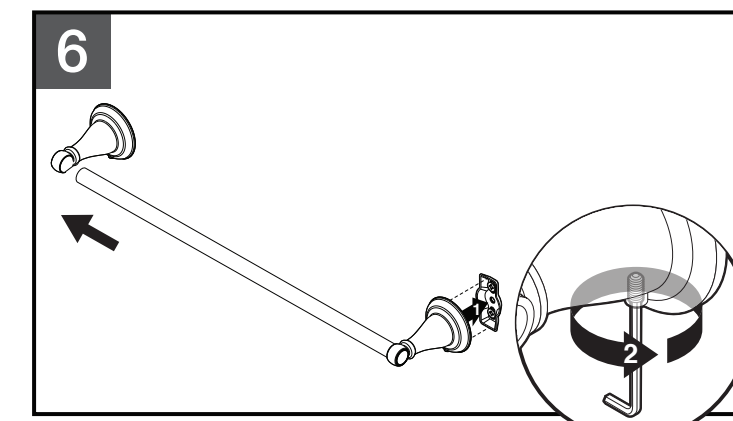
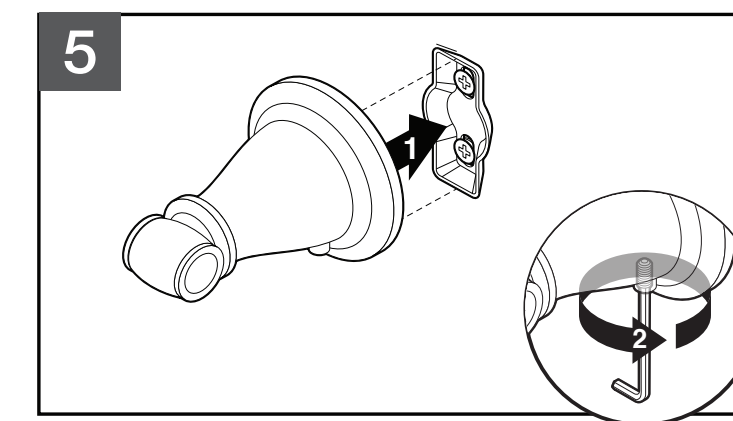
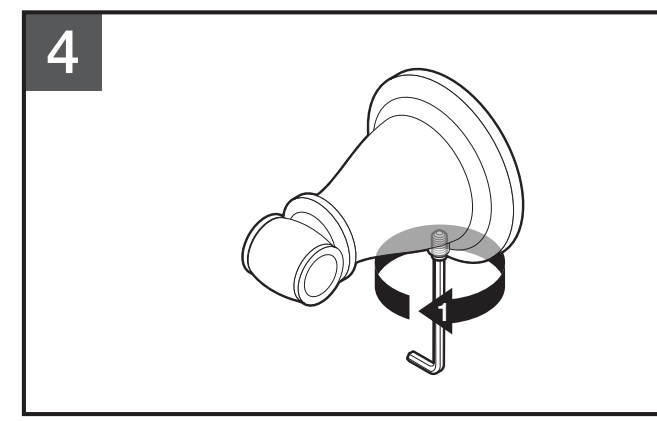
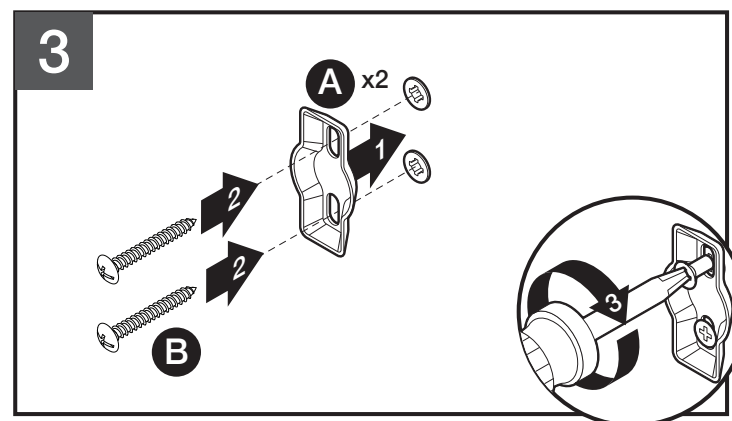
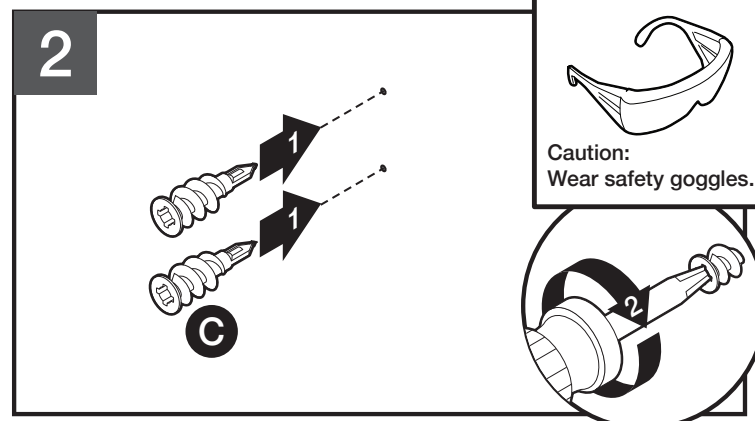
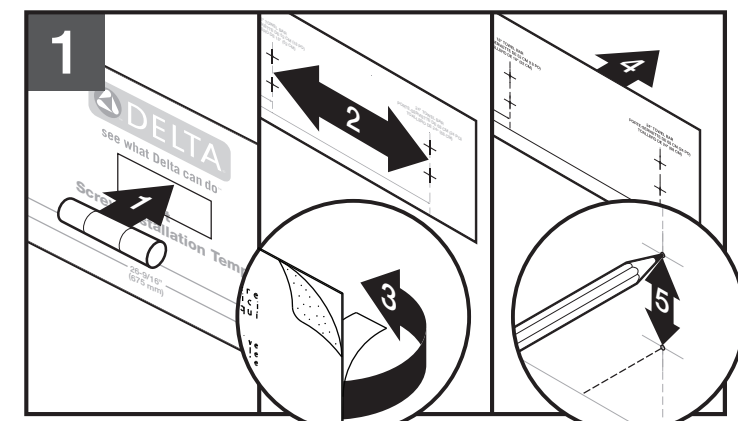
BEFORE YOU BEGIN / AVANT DE COMMENCER / ANTES DE COMENZAR

- For ease of installation, READ through ALL instructions before you begin.
- Pour faciliter l'installation, LISEZ TOUTES les instructions avant de commencer.
- Para facilitar la instalación, LEA TODAS las instrucciones antes de comenzar.

- ▲ **WARNING!** This item is not designed for use as a grab bar. Do not mount in locations where product is likely to be used as a grab bar.
- ▲ **WARNING!** Use caution when drilling into walls to avoid drilling into electrical and plumbing lines hidden within wall.

- ▲ **MISE EN GARDE !** Cet article n'est pas conçu pour être utilisé comme barre d'appui. Ne pas installer à des endroits où le produit sera probablement utilisé comme une barre d'appui.
- ▲ **MISE EN GARDE !** Lorsque vous percez dans des murs, faites attention d'éviter de percer dans les conduits électriques ou la plomberie dissimulés dans le mur.

- ▲ **¡ADVERTENCIA!** Este artículo no está diseñado para usarse como una barra de soporte. No lo monte en ubicaciones donde el producto pudiera ser usado como tal.
- ▲ **¡ADVERTENCIA!** Tenga precaución al taladrar las paredes para evitar taladrar tuberías eléctricas o de plomería escondidas dentro de éstas.



CARE INTRUCTIONS CONSIGNESD' ENTRETIEN / INSTRUCCIONES SOBREL CUIDADO

Care should be given to the cleaning of this product. Although its finish is extremely durable, it can be damaged by harsh abrasives or polish. To clean, simply wipe gently with a damp cloth and blot dry with a soft towel.

Il faut faire attention à la façon dont ce produit est nettoyé. Bien que la couche de finition soit extrêmement résistante, elle peut être endommagée avec des abrasifs ou des produits nettoyants trop puissants. Pour nettoyer, essuyer sans frotter avec un tissu humide et sécher avec une serviette douce.

Se debe tener cuidado con la limpieza de este producto. Aunque su acabado es extremadamente resistente, puede ser dañado por abrasivos o pulimentos ásperos. Para limpiarla, simplemente frote con un paño húmedo y séquela con una toalla suave.

(1) Apply provided level to the template. (2) Identify the four hole locations on template for your item. (3) Peel backing strips from both ends of the template. Ensure template is level prior to sticking to the wall. (4) Stick template to the wall by smoothing the paper from middle to ends. (5) Mark hole locations and check to make sure marks are on wall. Remove template from wall.

(1) Posez le niveau fourni sur le gabarit. (2) Identifiez sur le gabarit l'emplacement des quatre trous de votre article. (3) Décollez les bandes de protection des deux extrémités du gabarit. Assurez-vous que le gabarit est de niveau avant de le coller au mur. (4) Collez le gabarit au mur et marquez le papier en partant du milieu vers les extrémités. (5) Marquez l'emplacement des trous et vérifiez que les marques sont visibles sur le mur. Retirez le gabarit du mur.

(1) Aplique el nivel suministrado a la plantilla. (2) Identifique las ubicaciones de los cuatro agujeros en la plantilla para su artículo. (3) Despegue las tiras de respaldo de ambos extremos de la plantilla. Asegúrese de que la plantilla esté a nivel antes de pegarla a la pared. (4) Pegue la plantilla a la pared alisando el papel desde el centro hasta los extremos. (5) Marque las ubicaciones de los agujeros y compruebe que las marcas estén en la pared. Retire la plantilla de la pared.

(1) Use Phillips head screwdriver to fasten anchor (C) into drywall. **NOTE:** Some force may be needed to push anchor tip into drywall. (2) Turn/rotate anchor clockwise into wall until the top of the anchor is flat against wall. Repeat for remaining anchors.

(1) À l'aide d'un tournevis cruciforme, fixez l'ancrage (C) dans la cloison sèche. **REMARQUE :** Une certaine force peut être nécessaire pour enfoncer la pointe de l'ancrage dans le mur. (2) Faites tourner l'ancrage dans le mur dans le sens horaire jusqu'à ce que le haut de l'ancrage repose à fleur du mur. Répétez l'opération pour les ancrages restants.

(1) Use un destornillador Phillips para fijar el anclaje (C) en el panel de pared. **NOTA:** Puede ser necesario aplicar fuerza para empujar la punta del anclaje en el panel de pared. (2) Gire/rote el anclaje hacia la derecha en la pared hasta que la parte superior del anclaje esté plana contra la pared. Repita para los demás anclajes.

(1) Place the mounting bracket (A) (facing outward) on the wall. (2) Insert screws into bracket slots and anchors. (3) Turn and rotate screws (B) through bracket into anchors clockwise. Repeat for remaining bracket and screws. **NOTE:** Slots in bracket allow for adjustment.

(1) Placez le support de fixation (A) (face vers l'extérieur) sur le mur. (2) Insérez les vis dans les fentes du support et dans les ancrages. (3) Faites tourner les vis (B) à travers le support et dans les ancrages, dans le sens horaire. Répétez l'opération pour les supports et les vis restants. **REMARQUE :** Les fentes du support permettent d'effectuer un réglage.

(1) Coloque el soporte de montaje (A) (mirando hacia afuera) en la pared. (2) Inserte los tornillos en las ranuras del soporte y en los anclajes. (3) Gire y rote los tornillos (B) a través del soporte en los anclajes hacia la derecha. Repita para el soporte y los tornillos restantes. **NOTA:** Las ranuras del soporte permiten el ajuste.

(1) Use Allen wrench to loosen set screw in both posts.

(1) Utilisez une clé Allen pour desserrer la ou les vis de réglage dans les deux montants.

(1) Use una llave Allen para aflojar los tornillos de fijación en ambos postes.

(1) Place one post over the mounting bracket with the set screw facing downward. The post must hook over the mounting bracket. (2) Use Allen wrench to hand tighten set screw.

(1) Placez un montant sur le support de fixation en plaçant la vis de réglage face vers le bas. Le montant doit s'accrocher au support de fixation. (2) Utilisez la clé Allen pour serrer manuellement la vis de réglage.

(1) Coloque un poste sobre el soporte de montaje con el tornillo de fijación mirando hacia abajo. El poste debe engancharse sobre el soporte de montaje. (2) Use la llave Allen para apretar manualmente el tornillo de fijación.

(1) Assemble product (as shown). The post must hook over the mounting bracket. **NOTE:** It is not necessary to assemble a spring loaded toilet paper holder before mounting posts on wall. Place remaining post over the mounting bracket with the set screw facing downward. (2) Use Allen wrench to hand tighten set screw.

(1) Assemblez le produit (comme indiqué) **REMARQUE :** Il n'est pas nécessaire d'assembler le porte-papier hygiénique à ressort avant de fixer les montants sur le mur. Placez le montant restant sur le support de fixation en plaçant la vis de réglage face vers le bas. Le montant doit s'accrocher au support de fixation. (2) Utilisez la clé Allen pour serrer manuellement la vis de réglage.

(1) Ensamble el producto (como se muestra) **NOTA:** No es necesario instalar un porta papel higiénico de resorte antes de montar los postes en la pared. Coloque el poste restante sobre el soporte de montaje con el tornillo de fijación mirando hacia abajo. El poste debe engancharse sobre el soporte de montaje. (2) Use la llave Allen para apretar manualmente el tornillo de fijación.