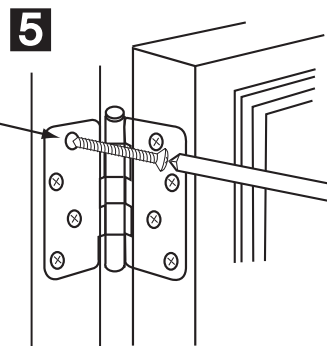


Recommend one 3" screw in top hinge of door jamb for added strength.

Nous vous recommandons d'utiliser une vis de 76mm dans la charnière supérieure du jambage de porte pour plus de résistance.

Recomendamos un tornillo de 76mm en la jamba de la bisagra superior de la puerta para obtener resistencia adicional.



Tip: Apply soap to screws for easy installation.

Pointe: Appliquer le savon sur la vis pour installer facilement.

Idea: Aplique jabón a los tornillos para facilitar la instalación.