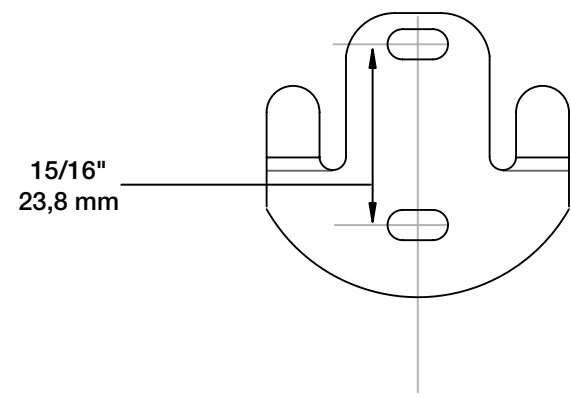
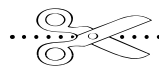


PRIMARY POST MOUNT
MONTANT PRINCIPAL
MONTAJE DEL POSTE
PRINCIPAL



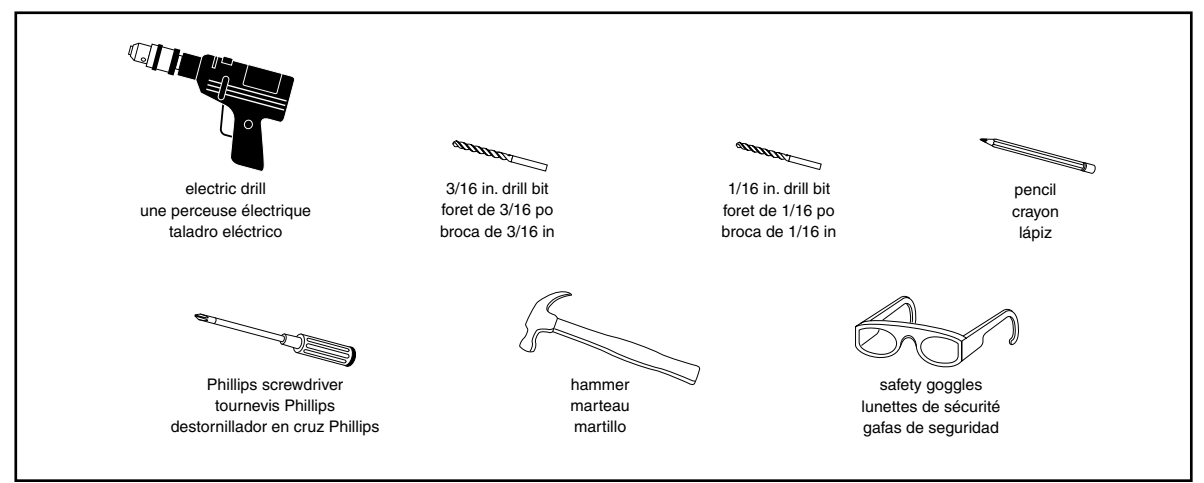
LEWISTON
TEMPLATE / GABARIT / PLANTILLA



Do-It-Yourself
Installation Instructions

Items Required for Installation: / Articles nécessaires pour l'installation:
/ Artículos requeridos para la instalación:

Wear Safety Goggles
Portez des lunettes de sécurité
Use gafas de seguridad



LIBERTY HARDWARE
MANUFACTURING CORPORATION

140 Business Park Drive • Winston-Salem, NC 27107
www.libertyhardware.com

Warning and Care Instructions

WARNING!
This item is not designed for use as a grab bar. Do not mount in locations where product is likely to be used as a grab bar.
WARNING!
Use caution when drilling into walls to avoid drilling into electrical and plumbing lines hidden within wall.

Care Instructions:
To maintain and protect the fine luster of all bath accessories, clean with a soft, damp cloth only. **DO NOT USE** scrub pads, detergents or cleansers as they may harm the protective finish of your bath accessories.

Mise en garde et entretien

MISE EN GARDE !
Cet article n'est pas conçu pour être utilisé comme barre d'appui. Ne pas installer à des endroits où le produit sera probablement utilisé comme une barre d'appui.
MISE EN GARDE !
Lorsque vous percez dans des murs, faites attention d'éviter de percer dans les conduits électriques ou la plomberie dissimulés dans le mur.

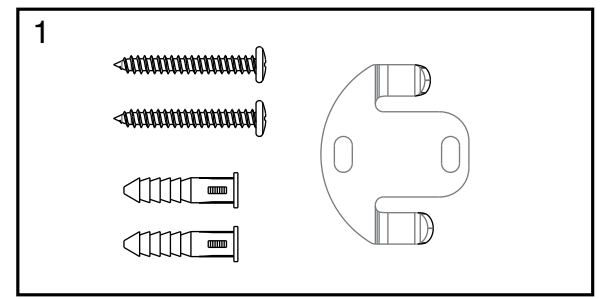
Entretien :
Pour maintenir et protéger le lustre de tous les accessoires de salle de bain les essuyer avec un linge doux et humide. NE PAS UTILISER de tampons à récurer, de détergents ou de produits de nettoyage, car ils pourraient abîmer le fini protecteur de vos accessoires de salle de bain.

Advertencia e Instrucciones de cuidado

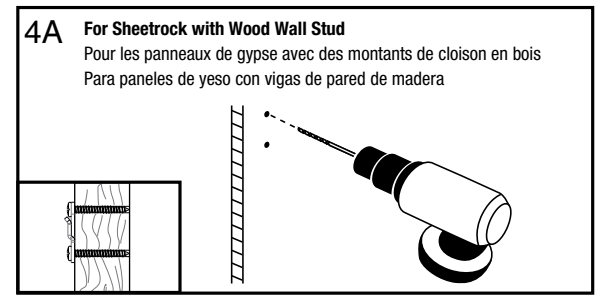
¡ADVERTENCIA!
Este artículo no está diseñado para usarse como una barra de soporte. No lo monte en ubicaciones donde el producto pudiera ser usado como tal.
¡ADVERTENCIA!
Tenga precaución al taladrar las paredes para evitar taladrar tuberías eléctricas o de plomería escondidas dentro de éstas.

Instrucciones de cuidado:
Para mantener y proteger el brillo fino de todos los accesorios de baño, limpie con un paño suave y húmedo solamente. NO USE almidadillas para fregar, detergentes ni limpiadores ya que ellos podrían dañar el acabado protector de sus accesorios de baño.

Installation Instructions / Instructions pour l'installation / Instrucciones de instalación:

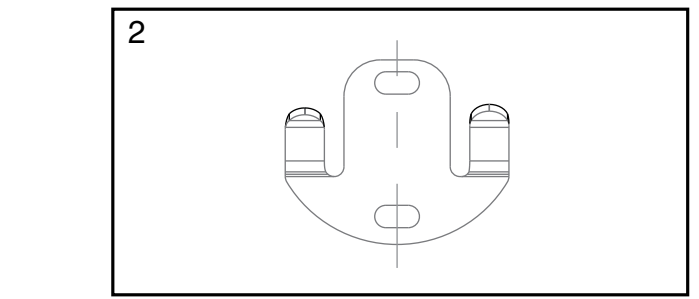


Locate mounting hardware before discarding any packaging.
Trouvez la visserie de montage avant de jeter l'emballage.
Localice los accesorios de montaje antes de desechar cualquier empaque.

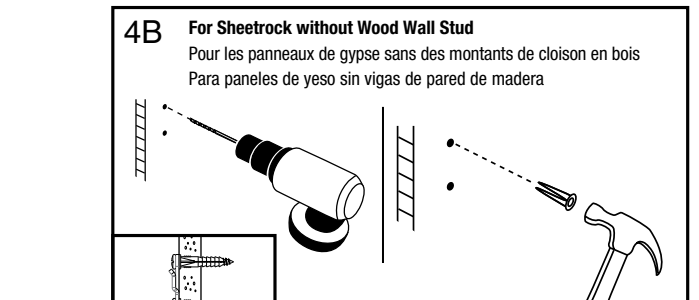


4A – Locate Studs before drilling.
If Solid Wood or Stud Installation: drill 1/16" holes, be sure to keep drill level. Anchors will not be required.

Trouvez l'emplacement des montants de cloison avant de percer.
Pour une installation dans du bois plein ou un montant de cloison : percez des trous de 1/16 po en vous assurant de garder la perceuse à niveau. Des chevilles ne seront pas nécessaires.
Localice las vigas antes de taladrar. Si se va a realizar una instalación en madera sólida o una viga: taladre agujeros de 1,16"; asegúrese de mantener nivelado el taladro. No se necesitarán anclajes.



Position bracket on wall in desired location making sure that it is level.
Positionnez le support sur le mur à l'emplacement désiré, en vérifiant qu'il est à niveau.
Coloque el soporte en la pared en la ubicación deseada asegurándose de que esté nivelada.



4B – If Sheetrock or Ceramic tile Installation: drill 3/16" holes, be sure to keep drill level. Insert anchors into drilled holes using a hammer to tap the anchors in. Be careful not to break tile.

OR
OU
O

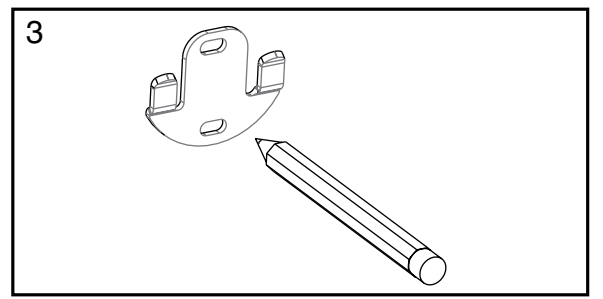
OR

OU

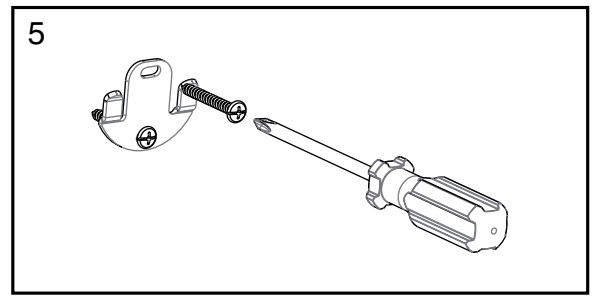
O

Para une installation sur un panneau de gypse ou des carreaux de céramique : percez des trous de 3/16 po en vous assurant de garder la perceuse à niveau. Insérez des chevilles dans les trous à l'aide d'un marteau pour les enfoncer. Faites attention de ne pas casser le carreau.

Si se va a realizar una instalación en panel de yeso o baldosa cerámica: taladre agujeros de 3/16"; asegúrese de mantener nivelado el taladro. Inserte las anclas dentro de los agujeros taladrados usando un martillo para empujarlas hacia adentro. Tenga cuidado de no romper la baldosa.

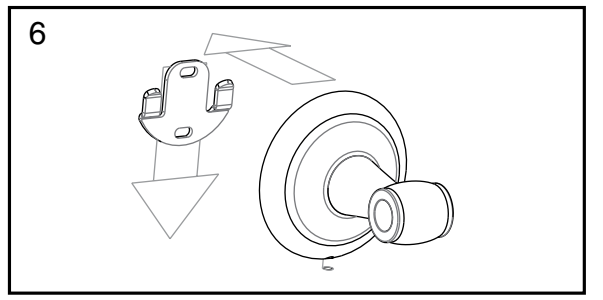


Mark (on the wall) locations of fasteners thru bracket using a pencil.
Marquez (sur le mur) les emplacements des dispositifs de fixation à travers le support à l'aide d'un crayon.
Marque (en la pared) las ubicaciones de los sujetadores a través de el soporte usando un lápiz.



Attach brackets (confirm that clips face outward) to wall with fasteners provided and secure through drilled holes. Confirm that brackets are level.
Fixez les supports (vérifiez que les agrafes sont vers l'extérieur) au mur avec les attaches fournies et fixez dans les trous percés. Confirmez que les supports sont à niveau.

Acople los soportes (confirme que las abrazaderas queden hacia fuera) a la pared con los sujetadores proporcionados y asegúrelos a través de los agujeros taladrados. Confirme que los soportes estén nivelados.



Position assembled product over mounting brackets and slide downward to engage brackets.
Positionnez le produit assemblé sur les supports de montage et glissez-le vers le bas pour enclencher les supports.
Coloque el producto ensamblado sobre los soportes de montaje y deslízalo hacia abajo para que engrane con los soportes.

Care Instructions: Care should be given to the cleaning of this product. Although its finish is extremely durable, it can be damaged by harsh abrasives or polish. To clean, simply wipe gently with a damp cloth and blot dry with a soft towel.

Consignes d'Entretien: Il faut faire attention à la façon dont ce produit est nettoyé. Bien que la couche de finition soit extrêmement résistante, elle peut être endommagée avec des abrasifs ou des produits nettoyants trop puissants. Pour nettoyer, essuyer sans frotter avec un tissu humide et sécher avec une serviette douce.

Instrucciones Sobre el Cuidado: Se debe tener cuidado con la limpieza de este producto. Aunque su acabado es extremadamente resistente, puede ser dañado por abrasivos o pulimentos ásperos. Para limpiarla, simplemente frote con un paño húmedo y séquela con una toalla suave.

Warranty Information

Liberty Hardware® Manufacturing Corporation LIMITED LIFETIME WARRANTY

Subject to the terms of this warranty, Liberty Hardware® Manufacturing Corporation ("Liberty Hardware") warrants to the original consumer purchaser ("You") that the product will be free from defects in material and workmanship. If the product does not comply with this warranty, Liberty Hardware will repair or replace the product or, at Liberty Hardware's option, refund the purchase price. Repair, replacement, or refund of the original purchase price is your sole remedy under this or any other warranty on the product, whether expressed or implied.

Limited Warranty Period. The warranty period is for the lifetime of the product and begins on the date of the initial installation of the product for residential purposes.

Limitations on the Warranty. The warranty does not cover: (a) normal wear and tear; (b) damage through abuse, neglect, misuse, or as a result of any accident or act of God; (c) improper installation or maintenance; (d) commercial, industrial, institutional or other nonresidential use; or (e) products altered without Liberty Hardware's prior written consent. This warranty is not transferable.

Obligations of Purchaser. If this product does not meet its warranty, return the product (postage prepaid) to the distributor or retailer from which it was purchased with proof of purchase and a written claim briefly describing the defect. You may be required to provide other information or evidence of the defect. Any returned product that is replaced or refunded becomes the property of Liberty Hardware.

Limitations on Implied Warranties. IMPLIED WARRANTIES, INCLUDING ANY WARRANTY OF MERCHANTABILITY OR FITNESS FOR A PARTICULAR PURPOSE, ARE LIMITED TO THE SAME DURATION AS THIS EXPRESS WARRANTY; OTHERWISE, LIBERTY HARDWARE DISCLAIMS ALL WARRANTIES, EXPRESS OR IMPLIED. Some states do not allow limitations on how long an implied warranty lasts, so the above limitation may not apply to You.

Disclaimer. NO OTHER EXPRESS WARRANTY HAS BEEN MADE OR WILL BE MADE ON BEHALF OF LIBERTY HARDWARE WITH RESPECT TO THE PRODUCT. LIBERTY HARDWARE SHALL NOT BE RESPONSIBLE FOR SPECIAL, INCIDENTAL OR CONSEQUENTIAL DAMAGES WHETHER ARISING OUT OF BREACH OF WARRANTY, BREACH OF CONTRACT, OR OTHERWISE. Some states do not allow the exclusion of incidental or consequential damages of an implied warranty so the above exclusion and limitation may not apply to You.

State Law. This warranty gives you specific legal rights, and You also may have other rights, which vary from state to state.

Renseignements sur la garantie

GARANTIE À VIE LIMITÉE DE LIBERTY HARDWARE® MANUFACTURING CORPORATION

Sous réserve des conditions de cette garantie, Liberty Hardware® Manufacturing Corporation (« Liberty Hardware ») garantit à l'acheteur d'origine (« Vous ») que le produit n'aura pas de vice de matériaux et de fabrication. Si le produit ne se conforme pas à cette garantie, Liberty Hardware réparera ou remplacera le produit ou, au choix de Liberty Hardware, remboursera le prix d'achat. La réparation, le remplacement ou le remboursement du prix d'achat original est votre seul et unique recours au titre de cette garantie ou de toute autre garantie du produit, qu'elle soit explicite ou implicite.

Période de garantie limitée La période de garantie est pour la durée de vie du produit et commence à la date de la première installation du produit à des fins résidentielles.

Limitations de la garantie. Cette garantie ne couvre pas : (a) usure normale ; (b) les dommages résultant d'un mauvais traitement, d'une négligence, d'une mauvaise utilisation ou de tout accident ou catastrophe naturelle ; (c) mauvaise installation ou mauvais entretien ; (d) utilisation commerciale, industrielle, institutionnelle ou non résidentielle ; ou (e) produits modifiés sans l'autorisation préalable par écrit de Liberty Hardware. Cette garantie n'est pas transférable.

Obligations de l'acheteur. Si ce produit n'est pas conforme à sa garantie, renvoyez-le (affranchi) au concessionnaire ou détaillant où le produit a été acheté, accompagné de la preuve d'achat et d'une réclamation par écrit décrivant brièvement le défaut. Il se peut que l'on vous demande de fournir d'autres renseignements ou preuves du défaut. Tout produit renvoyé qui a été remplacé ou remboursé devient la propriété de Liberty Hardware.

Limitations des garanties implicites. LES GARANTIES IMPLICITES, NOTAMMENT TOUTE GARANTIE DE QUALITÉ MARCHANDE OU D'ADAPTATION À UN USAGE PARTICULIER, SONT LIMITÉES PAR LA MÊME DURÉE QUE CETTE GARANTIE EXPLICITE ; AUTREMENT, LIBERTY HARDWARE DÉSAVOUE TOUTES LES GARANTIES EXPRESSES OU IMPLICITES. Certains États ne permettant pas de limites sur la durée d'une garantie implicite, les limitations ci-dessus ne sont peut-être pas applicables.

Avis de non-responsabilité. AUCUNE AUTRE GARANTIE EXPLICITE N'A ÉTÉ FAITE OU NE SERA FAITE AU NOM DE LIBERTY HARDWARE RELATIVEMENT À CE PRODUIT. LIBERTY HARDWARE NE SERA EN AUCUN CAS RESPONSABLE DES DOMMAGES SPÉCIAUX, INDIRECTS OU ACCESSOIRES QU'ILS SOIENT PROVOQUÉS PAR UNE VIOLATION DE GARANTIE, UNE RUPTURE DE CONTRAT OU AUTRE. Certains États ne permettent pas l'exclusion de dommages accessoires ou indirects d'une garantie implicite, par conséquent, les exclusions et limitations ci-dessus ne sont peut-être pas applicables.

Droit national : Cette garantie vous confère des droits précis auxquels peuvent s'ajouter d'autres droits variant d'un État à l'autre ou d'une province à l'autre.

Información de la garantía

Liberty Hardware® Manufacturing Corporation GARANTÍA LIMITADA DE POR VIDA

Sujeto a las condiciones de esta garantía, el fabricante Liberty Hardware® Manufacturing Corporation ("Liberty Hardware") le garantiza al comprador original ("Usted") que el producto no tendrá ningún defecto en los materiales ni en la mano de obra. Si el producto no cumple con esta garantía, Liberty Hardware reparará o reemplazará el producto o, a decisión de Liberty Hardware, le reembolsará el costo de la compra. Su único remedio bajo esta u otra garantía del producto, bien sea explícita o implícita, es la reparación, el reemplazo o el reembolso de la compra original.

Plazo de la Garantía Limitada. El plazo de la garantía es por la vida del producto y empieza en la fecha en que se instala por primera vez para usos residenciales.

Limitaciones de la Garantía. Esta garantía no cubre: (a) el uso y desgaste normal; (b) los daños causados por abuso, negligencia, uso indebido u ocasionados por un accidente o caso fortuito; (c) la instalación o mantenimiento indebido; (d) el uso comercial, industrial, institucional u otro que no sea el residencial; o (e) la alteración de productos sin el permiso previo por escrito de Liberty Hardware. Esta garantía no es transferible.

Obligaciones del Comprador. Si este producto no cumple con su garantía, devuelva el producto (con el franqueo prepago) al distribuidor o vendedor en donde compró el producto con un recibo de la venta y un reclamo que describa brevemente el defecto. También podría tener que proporcionar otra información o comprobante del defecto. Cualquier producto devuelto que sea reemplazado o reembolsado se convertirá en propiedad de Liberty Hardware.

Limitaciones en Garantías Implícitas. LAS GARANTÍAS IMPLÍCITAS, INCLUYENDO CUALQUIER GARANTÍA DE COMERCIABILIDAD O IDONEIDAD PARA UN PROPÓSITO EN PARTICULAR, ESTÁN LIMITADAS A LA MISMA DURACIÓN DE ESTA GARANTÍA EXPLÍCITA; DE LO CONTRARIO, LIBERTY HARDWARE RENUNCIA A TODAS LAS GARANTÍAS, EXPLÍCITAS O IMPLÍCITAS. Algunos estados no permiten limitaciones en la duración de las garantías implícitas, y por lo tanto esta limitación descrita podría no aplicarle a Usted.

Renuncia. NINGUNA OTRA GARANTÍA EXPLÍCITA HA SIDO HECHA O SERÁ HECHA EN NOMBRE DE LIBERTY HARDWARE EN CUANTO AL PRODUCTO. LIBERTY HARDWARE NO SERÁ RESPONSABLE POR DAÑOS ESPECIALES, FORTUITOS O CONSECUENTES SI RESULTAN O NO DEL INCUMPLIMIENTO DE LA GARANTÍA O DEL INCUMPLIMIENTO DEL CONTRATO, O DE OTRAS. Algunos estados no permiten la exclusión de daños fortuitos o consecuentes en una garantía implícita, y por lo tanto la exclusión y limitación descrita podrían no aplicarle a Usted.

Ley Estatal. Esta garantía le da a usted derechos legales específicos y Usted también podría tener otros derechos, los cuales varían de un estado al otro.

Inquiries: 140 Business Park Dr. • Winston-Salem, NC, USA 27107
1-800-542-3789

Pour tous renseignements: 140 Business Park Dr. • Winston-Salem, NC, USA 27107
1-800-542-3789

Informes: 140 Business Park Dr. • Winston-Salem, NC, USA 27107
1-800-542-3789