

Locking Elevated Toilet Seat Instructions

INSTALLATION, OPERATING AND CARE INSTRUCTIONS:

CAUTION AND SAFETY WARNINGS:

Before each use, check that the unit is fully engaged and that the Latch Lever is in the **locked** position. For proper function, this elevated toilet seat must sit evenly on the porcelain toilet bowl rim. This product is designed to fit most toilet designs that have an industry standard seat mounting hole pattern that measures 5-1/2 inches center-to-center. Do not use if installation causes stress on any porcelain components of the toilet tank or rim or if for any reason the product does not feel stable on your particular model toilet. This product has a maximum user weight of **250 pounds**. NEVER MAKE SUBSTITUTIONS OR MODIFY THIS PRODUCT IN ANY MANNER. Do not jump or stand on the seat. Liberty Hardware® Manufacturing Corporation assumes no liability for any damage or injury caused by the improper installation or use of this product. It is recommended that you consult a health care professional for instructions specific to your needs. Physically challenged users should be supervised or assisted whenever using this product. Liberty Hardware® manufactures two locking elevated toilet seats, a round model and an elongated model. Make sure you have the correct version that best fits your particular toilet design.

TOOLS REQUIRED:

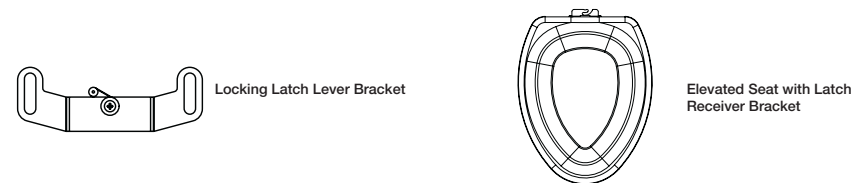
- #2 Phillips Head Screwdriver
- 1/4-inch Straight Blade Screwdriver (to remove existing toilet seat)
- Pliers (to remove existing toilet seat)

Note: depending on the hardware used on your existing toilet seat, other tools may be required. Inspect your model to determine actual tools needed.



PARTS SUPPLIED:

- Locking Latch Lever Bracket
- Elevated Seat with Latch Receiver Bracket



INSTALLATION INSTRUCTIONS:

1. Remove existing toilet seat using tools appropriate for your seat model.
2. Place Elevated Seat with Latch Receiver Bracket onto the porcelain bowl so that the receiver bracket is facing toward the toilet tank (see Figure 1).
3. Adjust the receiver bracket using a #2 Phillips head screwdriver so that the underside of the bracket makes contact and sits flush to the porcelain rim (see Figure 2).
4. Tighten screws after making the proper adjustment. Remove Elevated Seat with Latch Receiver Bracket.
5. Place the Locking Latch Lever Bracket over the porcelain bowl mounting holes to make sure the bracket properly aligns with them.
6. Position the Locking Latch Lever Bracket so the cam lever is facing toward the tank. Move the cam lever into the unlocked position (see Figure 1).
7. Slide the Elevated Seat with Latch Receiver Bracket into the Locking Latch Lever Bracket. Move the cam lever to the locked position (see Figure 3).
8. Position the existing toilet seat over the Locking Latch Lever Bracket and loosely install the mounting hardware. Make sure the bolts pass through the holes in both the existing toilet seat and the Locking Latch Lever Bracket.
9. With the toilet seat mounting hardware loosely installed, pull the elevated toilet seat forward (away from tank) as far as the assembly will allow.
10. Tighten the toilet seat mounting hardware to secure (do not over tighten).

REMOVING THE LOCKING ELEVATED TOILET SEAT:

1. Move the cam lever on the Locking Latch Lever Bracket into the unlock position (see Figure 1).
2. Lift up the front of the Elevated Toilet Seat and pull forward (away from tank).

CLEANING INSTRUCTIONS:

To clean this product, use a non-abrasive mild detergent with warm water and dry.

Do not use abrasive cleaners or bleach.

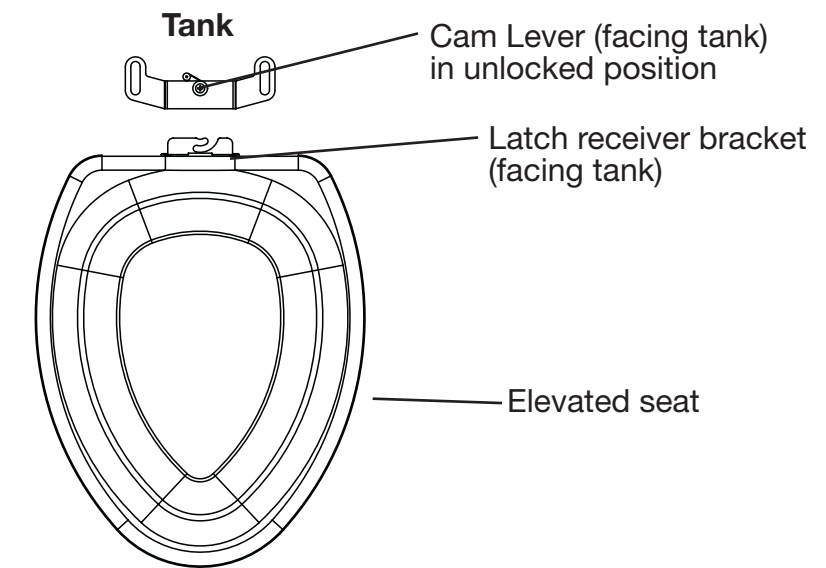


Figure 1

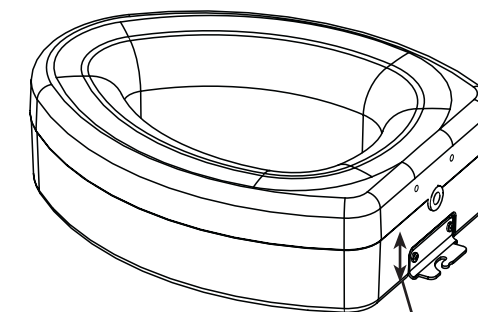


Figure 2 Adjust for proper fit

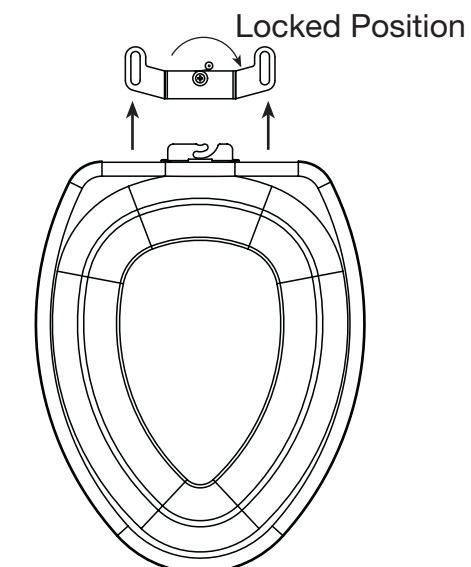


Figure 3

Instructions pour siège de toilette surélevé verrouillable

INSTRUCTIONS D'INSTALLATION, DE FONCTIONNEMENT ET D'ENTRETIEN:

AVERTISSEMENTS LIÉS AUX PRÉCAUTIONS ET À LA SÉCURITÉ:

Avant chaque utilisation, vérifier que le dispositif est complètement enclenché et que le levier de blocage se trouve en position **verrouillée**. Pour un bon fonctionnement, ce siège de toilette surélevé doit reposer uniformément sur le rebord de la cuvette de WC. Ce produit est conçu pour s'adapter à la plupart des cuvettes de WC respectant la norme de trou de montage ayant un entr'axe de 14 cm (5.5 po). Ne pas utiliser si l'installation provoque un stress sur l'un des composants en porcelaine du réservoir ou de la cuvette de WC, ou si pour une raison quelconque le produit n'est pas stable sur votre modèle de toilette. Ce produit a une limitation de poids maximum de l'utilisateur de **250 livres** (113,4 kg). **NÉ FAITES JAMAIS DE SUBSTITUTION OU DE MODIFICATION À CE PRODUIT DE QUELQUE MANIÈRE QUE CE SOIT.** Ne pas sauter ou se mettre debout sur le siège. Liberty Hardware® Manufacturing Corporation n'assume la responsabilité d'aucun dommage ou blessure provoqués par une mauvaise installation ou utilisation de ce produit. Nous vous recommandons de consulter votre professionnel de la santé pour des instructions particulières à vos besoins. Les personnes ayant une incapacité physique doivent être surveillées ou aidées lorsqu'elles utilisent ce produit. Liberty Hardware® fabrique deux sièges de toilette surélevés, un modèle rond et un modèle allongé. Vérifier que vous avez la version qui convient le mieux à la forme de votre toilette.

OUTILS NÉCESSAIRES:

- Tournevis Phillips no 2
- Tournevis à lame plate de 1/4 po (pour retirer le siège de toilette existant)
- Pincettes (pour retirer le siège de toilette existant)

Remarque: Selon le matériel utilisé pour votre siège de toilette actuel, d'autres outils seront peut-être nécessaires. Inspecter votre modèle pour déterminer les outils nécessaires.



Tournevis Phillips

Tournevis à lame plate de 1/4 po (pour retirer le siège de toilette existant)

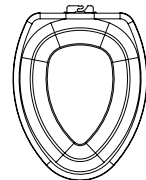
Pincettes

PIÈCES FOURNIES:

- Support du levier de verrouillage
- Siège surélevé avec support de verrou



Support du levier de verrouillage



Siège surélevé avec support de verrou

INSTRUCTIONS D'INSTALLATION:

1. Retirer le siège de toilette existant à l'aide des outils appropriés pour le modèle de votre siège.
2. Placer le siège surélevé avec le support de verrou sur la cuvette de WC de sorte que le support soit dirigé vers le réservoir (**voir Figure 1**).
3. Régler le support à l'aide d'un tournevis Phillips no 2 de sorte que le dessous du support entre en contact et soit bien à plat sur le rebord en porcelaine (**voir Figure 2**).
4. Serrer les vis après avoir fait les réglages nécessaires. Retirer le siège surélevé avec support de verrou.
5. Placer le support du levier de verrouillage sur les trous de montage de la cuvette en porcelaine pour s'assurer que le support s'aligne correctement avec ces trous.
6. Positionner le support du levier de verrouillage de sorte que le levier à came soit dirigé vers le réservoir. Mettre le levier à came en position déverrouillée (**voir Figure 1**).
7. Faire glisser le siège surélevé avec le support de verrou dans le support du levier de verrouillage. Mettre le levier à came en position verrouillée (**voir Figure 3**).
8. Positionner le siège de toilette existant sur le support du levier de verrouillage et placer la visserie de montage sans serrer. Vérifier que les boulons passent dans les trous du siège de toilette existant et dans le support du levier de verrouillage.
9. Avec la visserie de montage du siège de toilette installée sans serrer, tirer le siège surélevé vers l'avant (l'éloigner du réservoir) autant que le permet l'assemblage.
10. Serrer la visserie de montage du siège de toilette pour le fixer (ne pas trop serrer).

INSTRUCTIONS DE NETTOYAGE:

1. Mettre le levier à came sur le support du levier de verrouillage en position déverrouillée (**voir Figure 1**).
2. Soulever l'avant du siège de toilette surélevé et tirer vers l'avant (éloigner du réservoir).

CLEANING INSTRUCTIONS:

Pour nettoyer ce produit, utiliser un détergent doux non abrasif et de l'eau tiède et sécher. **Ne pas utiliser de nettoyeurs abrasifs ou d'agent de blanchiment.**

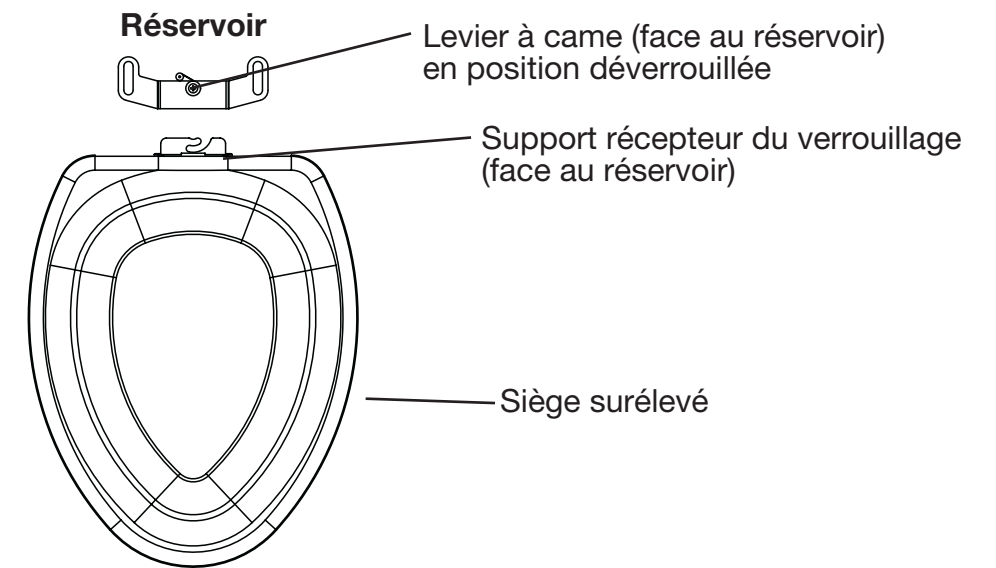


Figure 1

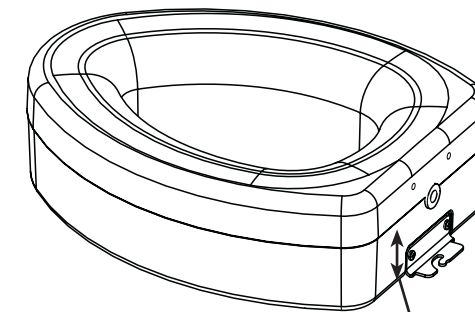


Figure 2 Se règle pour un bon ajustement

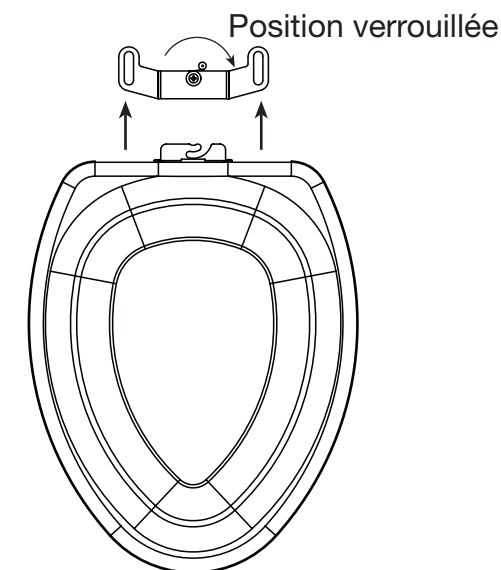


Figure 3

Instrucciones del asiento elevado asegurable para inodoro

INSTRUCCIONES DE INSTALACION, OPERACION Y CUIDADO:

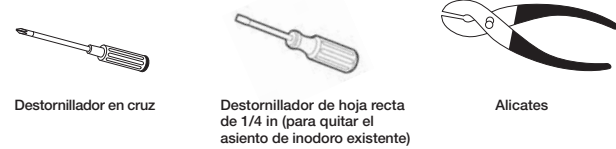
PRECAUCION Y ADVERTENCIAS DE SEGURIDAD:

Antes de cada uso, revise que la unidad esté completamente trabada y que el pasador de pestillo esté en la posición **asegurada**. Para un funcionamiento apropiado, este asiento elevado para inodoro debe quedar sentado de modo uniforme sobre el borde de la taza de porcelana del inodoro. Este producto está diseñado para adaptarse a la mayoría de diseños de inodoros que tengan un estándar industrial de patrón de agujeros para el montaje de asientos que mida 5-1/2 in de centro a centro. No lo use si la instalación causa tensión en cualquier componente de porcelana del tanque o el borde del inodoro, o si por cualquier razón el producto no se siente estable en el modelo particular de su inodoro. Este producto tiene un peso máximo del usuario de **250 lb** (113,4 kg). **NUNCA HAGA SUSTITUCIONES NI MODIFIQUE ESTE PRODUCTO DE NINGUNA MANERA.** No salte ni se pare sobre el asiento. Liberty Hardware® Manufacturing Corporation no asume ninguna responsabilidad por cualquier daño o lesión causada por la instalación o el uso inapropiado de este producto. Se recomienda que consulte a su profesional de la salud para las instrucciones específicas a sus necesidades. Los usuarios con problemas físicos deben ser supervisados o ayudados cuando usen este producto. Liberty Hardware® fabrica dos asientos elevados asegurables para inodoro, un modelo redondo y un modelo alargado. Asegúrese de que tenga la versión correcta que mejor se ajuste al diseño particular de su inodoro.

HERRAMIENTAS REQUERIDAS:

- Destornillador Phillips #2
- Destornillador de hoja recta de 1/4 in (para quitar el asiento de inodoro existente)
- Alicates (para quitar el asiento de inodoro existente)

Nota: dependiendo de los accesorios de ferretería usados en su asiento de inodoro existente, otras herramientas podrían requerirse. Inspeccione su modelo para determinar las herramientas que en realidad necesita.



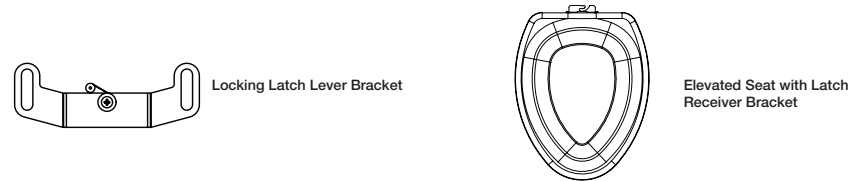
Destornillador en cruz

Destornillador de hoja recta de 1/4 in (para quitar el asiento de inodoro existente)

Alicates

PIEZAS SUMINISTRADAS:

- Soporte con pasador de pestillo asegurable
- Asiento elevado con soporte receptor del pestillo



Locking Latch Lever Bracket

Elevated Seat with Latch Receiver Bracket

INSTRUCCIONES DE INSTALACION:

1. Quite el asiento de inodoro existente usando las herramientas apropiadas para el modelo de su inodoro.
2. Coloque el asiento elevado con soporte receptor del pestillo sobre la taza de porcelana de modo que el soporte receptor esté viendo hacia el tanque del inodoro (**vea la Figura 1**).
3. Ajuste el soporte receptor usando un destornillador Phillips #2 de modo que el lado inferior del soporte haga contacto y quede a ras del borde de porcelana (**vea la Figura 2**).
4. Apriete los tornillos después de hacer el ajuste apropiado. Retire el asiento elevado con soporte receptor del pestillo.
5. Coloque el soporte con pasador de pestillo asegurable sobre los agujeros de montaje de la taza de porcelana para asegurarse de que el soporte se alinee apropiadamente con ellos.
6. Coloque el soporte con pasador de pestillo asegurable de modo que el pestillo de leva esté viendo hacia el tanque. Mueva el pestillo de leva a la posición desasegurada (**vea la Figura 1**).
7. Deslice el asiento elevado con soporte receptor del pestillo dentro del soporte con pasador de pestillo asegurable. Mueva el pestillo de leva a la posición asegurada (**vea la Figura 3**).
8. Coloque el asiento de inodoro existente sobre el soporte con pasador de pestillo asegurable e instale sin apretar los accesorios de montaje. Asegúrese de que los pernos pasen por los agujeros tanto del asiento de inodoro existente como del soporte con pasador de pestillo asegurable.
9. Con los accesorios de montaje del asiento de inodoro instaladas sin apretar, jale el asiento elevado del inodoro hacia delante (alejado del tanque) tan lejos como el ensamblaje lo permita.
10. Apriete los accesorios de montaje del asiento de inodoro para asegurarlas (no apriete en exceso).

PARA RETIRAR EL ASIENTO ELEVADO ASEGURABLE PARA INODORO:

1. Mueva el pestillo de leva del soporte con pasador de pestillo asegurable a la posición desasegurada (**vea la Figura 1**).
2. Levante el frente del asiento elevado para inodoro y jálelo hacia delante (alejado del tanque).

INSTRUCCIONES DE LIMPIEZA:

Para limpiar este producto, use un detergente suave y no abrasivo con agua tibia y luego séquelo. **No use limpiadores abrasivos ni cloro.**

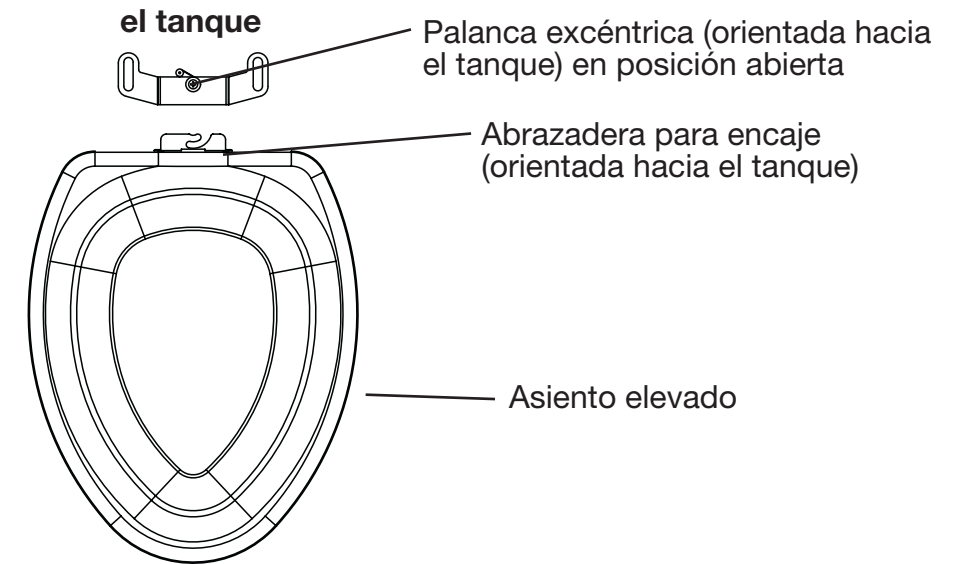


Figura 1

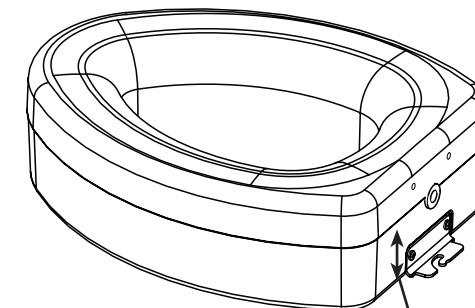


Figura 2 Ajuste para un encaje adecuado

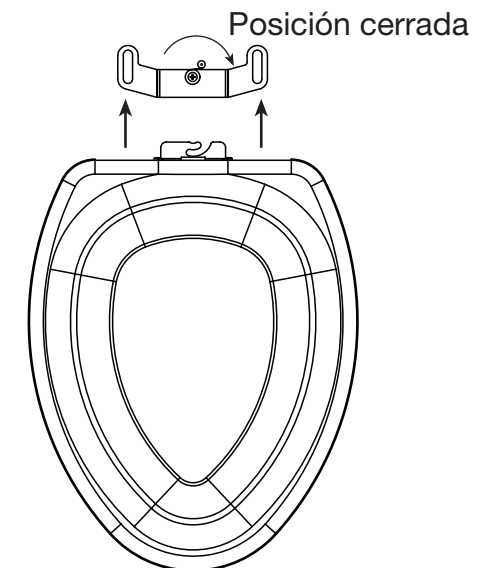


Figura 3