

# Grab Bar • Heavy Duty

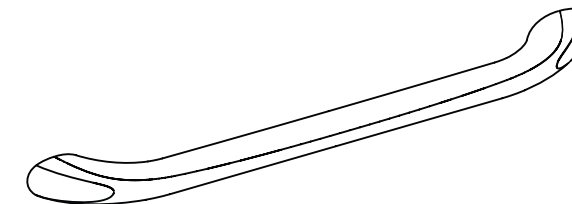
INSTALLATION, OPERATING  
AND CARE INSTRUCTIONS

# Barre d'appui • Très résistante

INSTRUCTIONS D'INSTALLATION,  
DE FONCTIONNEMENT ET D'ENTRETIEN

# Barra de soporte • Uso pesado

INSTRUCCIONES DE INSTALACIÓN,  
OPERACIÓN Y CUIDADO



DESIGNER GRIP SERIES  
SÉRIES DESIGN POIGNÉES  
SERIE DEL DISEÑADOR DE ASAS



**Commercial Grade**  
**De qualité commerciale**  
**Nivel comercial**

LIMITED LIFETIME WARRANTY  
GARANTIE À VIE LIMITÉE  
GARANTÍA DE VIDA LIMITADA

# Grab Bar • Heavy Duty

## INSTALLATION, OPERATING AND CARE INSTRUCTIONS

### SAFETY WARNINGS:

- **DO NOT** install this equipment without first reading and understanding this instruction sheet. If you are unable to understand these Warnings and Instructions, contact a health care professional, dealer or technical personnel for assistance before attempting to install this equipment - otherwise, injury may occur.
- After ANY adjustments, repair or service and BEFORE use, make sure that all attaching hardware is tightened **securely**.
- Grab Bars add security for bath and commode areas if attached as instructed. Location, size, and angle of bars should be determined by a qualified professional to provide optimum safety and function.
- Use **EXTREME** caution on wet tub or floor surfaces.
- Users with limited physical capabilities should be supervised or assisted in bath and commode areas, even when using Grab Bars.
- This Grab Bar can provide support and increased stability for an individual weighing up to **500 pounds**. Grab Bars are NOT designed to support the total weight of an individual. **Use the bar for assistance ONLY.**
- Be sure Grab Bars are correctly and securely installed. NEVER use Grab Bars if any looseness is noted.

### TOOLS REQUIRED:



- Safety Glasses
- Pencil
- 3/8-inch Power Drill
- 3/16-inch Drill Bit (to drill pilot hole for installation of Lag screw into wood wall stud)
- Phillips Screw Driver
- 5/16-inch Carbide Tip Drill Bit (if drilling through ceramic tile)
- 7/16-inch Hex Socket with 3/8-inch Drive Ratchet
- Stud Finder

### PARTS SUPPLIED:

- Two (2) 1/4-inch x 3-inch Hex Head Lag Screws
- Two (2) 1/4-inch Flat Nylon Washers



### IMPORTANT:

The recommended mounting method for grab bars is to mount **BOTH** ends of the bar into **WOOD** wall studs. For help locating wood wall studs, please visit our website at [www.libertyhardware.com](http://www.libertyhardware.com).

### BEFORE INSTALLING GRAB BAR:

1. Remove the Grab Bar and parts from the package.
2. Determine where you want to install the grab bar. **Note: The soft grip should always face the palm of your hand (see Figure 1).**
3. Remove the snap cover from the bar by pulling straight out from the side (see Figure 1). **Note: Each snap cover is specific to a side. On the back of each snap cover, RH for right side or LH for left side is shown.**
4. With a pencil, mark mounting holes at desired location on the wall. If installing over ceramic tiles, place masking tape on the mounting area before marking the hole location.

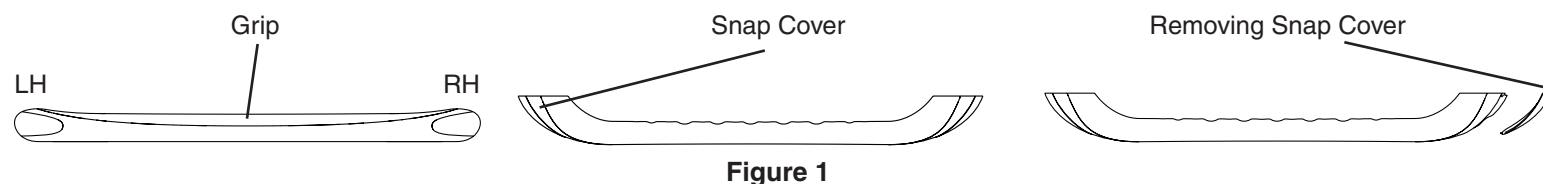


Figure 1

## BOTH ends of grab bar into WOOD wall studs

### WARNING

**GRAB BAR MAY NOT PROVIDE DESIGNED AMOUNT OF SUPPORT UNLESS THESE INSTALLATION INSTRUCTIONS ARE STRICTLY FOLLOWED.**

For proper installation, both ends of Grab Bar MUST be positioned over a wall stud. For solid support, both fasteners MUST go through the wallboard or tile and be tightly secured into the wall stud. Grab Bar may be installed vertically, horizontally or at an angle, so the mounting screw on both ends of the Grab Bar is secured into a wall stud (See Figures 2 & 3). Locate the wall studs behind the wall before beginning installation (a stud finder can be obtained from a hardware store).

### WARNING

**THE FOLLOWING STEPS REQUIRE DRILLING INTO THE WALL.** When drilling into the wall, exercise care to avoid any electrical wiring or plumbing that may be located behind the wall. Damaged electrical wiring can cause electrical shock and/or fire. Since older homes do not always fall in line with current housing codes and requirements, know where internal wall wiring is located so that no wires will interfere with your installation. **PROPER INSTALLATION IS EXTREMELY IMPORTANT. IF IN DOUBT, INSTALLATION SHOULD BE DONE BY A QUALIFIED PROFESSIONAL.**

### TO INSTALL INTO WOOD WALL STUDS:

5. Put on safety glasses before starting.
6. Use the 3/8-inch power drill and 3/16-inch drill bit to drill a hole into the wall and wood wall studs at the marked position. **NOTE: If installing Grab Bar over ceramic tiles, the 5/16-inch carbide tip drill bit will be needed for drilling through the tile. Drill clearance hole through the ceramic tile by using a 5/16-inch carbide tip drill bit. Once a hole has been drilled through the tile, use the 3/16-inch drill bit to drill a pilot hole in the wood wall stud.**
7. Place the Grab Bar on the wall, aligning mounting hole with the hole in the wall.
8. Insert the Lag screw and nylon washer provided into one end of the Grab Bar. Screw into wall and wall stud (DO NOT COMPLETELY TIGHTEN).
9. For opposite end of the Grab Bar, rotate to align with the wood wall stud on other end.
10. Hold the bar at the aligned location and mark the drill hole location on the wall with a pencil.
11. Repeat Step 6.
12. Insert the Lag screw and nylon washer provided into the end of the Grab Bar. Screw into wall and wall stud (see Figure 3).
13. Securely tighten both ends using 7/16-inch Hex socket with 3/8-inch drive ratchet.
14. Replace both snap covers. Be sure to check the back of each snap cover to ensure you replace it on the correct side.

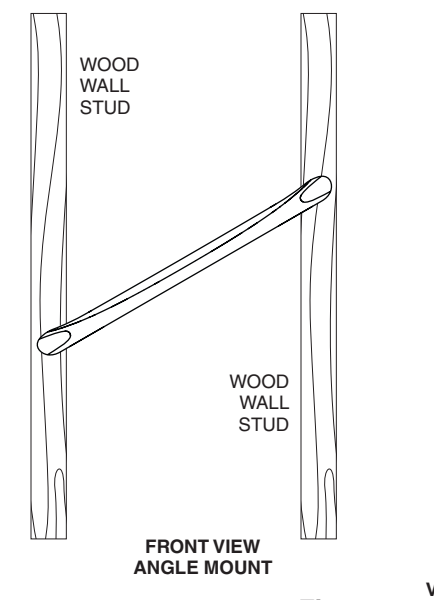
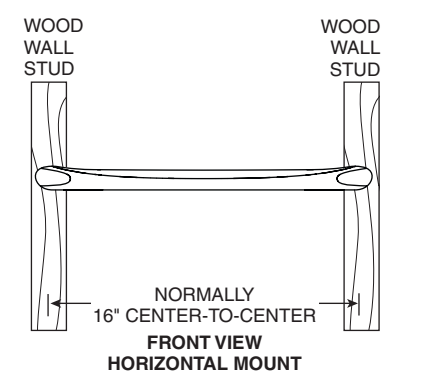


Figure 2

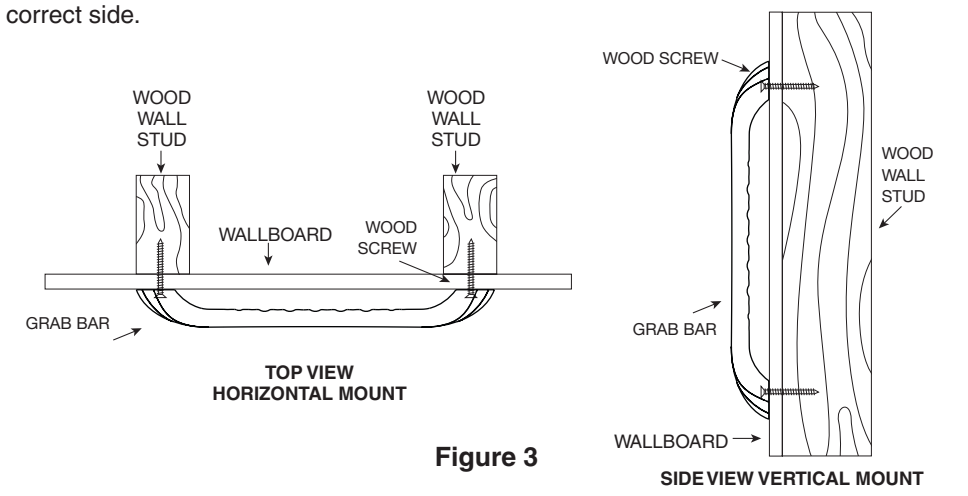


Figure 3

### USING GRAB BAR:

1. Read, understand and follow the information in the **SAFETY WARNINGS** section of this instruction booklet. Liberty Hardware Manufacturing Corporation shall have no liability for any damage or injury caused by improper installation or use of this Grab Bar.
2. Grasp the Grab Bar when exiting or entering the bathtub or when sitting down or rising from the commode.
3. Use **EXTREME** caution on wet tub or floor surfaces.
4. **DO NOT** put entire weight on Grab Bar. Grab Bar is rated for persons weighing up to **500 pounds** when properly installed.
5. **DO NOT** stand, sit or step on Grab Bar. **DO NOT** use Grab Bar as a step or platform to reach area above the tub. **Use the bar for assistance ONLY.**

### CARE AND MAINTENANCE:

1. Use of mild soap and water or a non-abrasive cleaner is recommended for cleaning.
2. Periodically inspect the Grab Bar for damage or looseness. **DO NOT** use if any damage or looseness exists. Contact your authorized dealer for assistance.
3. **SAVE THESE INSTRUCTIONS FOR FUTURE REFERENCE.**

FOR RECOMMENDATIONS ON GRAB BAR PLACEMENT, PLEASE VISIT OUR WEBSITE AT [WWW.LIBERTYHARDWARE.COM](http://WWW.LIBERTYHARDWARE.COM)

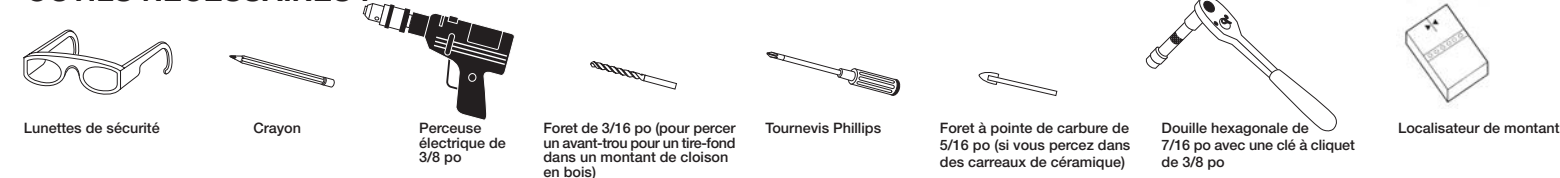
# Barre d'appui • Très résistante

## INSTRUCTIONS D'INSTALLATION, DE FONCTIONNEMENT ET D'ENTRETIEN

### AVERTISSEMENTS LIÉS À LA SÉCURITÉ:

- **NE PAS** installer cet équipement sans avoir d'abord lu et compris cette notice d'instruction. Si vous ne comprenez pas ces Avertissements et instructions, contactez un professionnel de la santé, un fournisseur de services ou un technicien avant d'installer cet équipement - autrement, un accident pourrait se produire.
- Après TOUT réglage, réparation ou entretien et AVANT utilisation, assurez-vous que toutes les pièces de fixation sont **bien serrées**.
- Les barres d'appui ajoutent de la sécurité dans la salle de bain et à la toilette si elles sont installées conformément aux instructions. L'emplacement, la taille et l'angle des barres devraient être déterminés par un professionnel qualifié pour offrir une sécurité et une fonctionnalité optimales.
- Soyez TRÈS PRUDENT dans une baignoire ou sur un parterre mouillés.
- Les utilisateurs avec des capacités physiques limitées devraient être surveillés ou aidés lorsqu'ils les utilisent la baignoire ou la toilette même avec des barres d'appui pour résidence.
- Cette barre d'appui pour résidence peut offrir un soutien et une plus grande stabilité à une personne pesant un maximum de **226,8 kg (500 lb)**. Les barres d'appui NE sont PAS conçues pour supporter tout le poids d'une personne. **N'utilisez la barre d'appui QUE pour vous aider.**
- Assurez-vous que les barres d'appui sont installées correctement et solidement fixées. NE JAMAIS utiliser une barre d'appui si vous remarquez un mou.

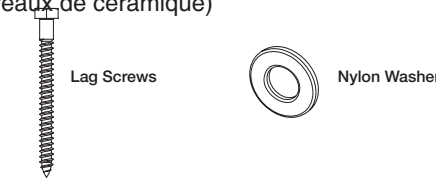
### OUTILS NÉCESSAIRES :



- Lunettes de sécurité
- Crayon
- Perceuse électrique de 3/8 po
- Foret de 3/16 po (pour percer un avant-trou pour un tire-fond dans un montant de cloison en bois)
- Tournevis Phillips
- Foret à pointe de carbure de 5/16 po (si vous percez dans des carreaux de céramique)
- Douille hexagonale de 7/16 po avec une clé à cliquet de 3/8 po
- Localisateur de montant

### PIÈCES FOURNIES:

- Deux (2) tire-fonds 1/4-po x 3-po à tête hexagonale
- Deux (2) rondelles plates en nylon de 1/4po



### IMPORTANT:

La méthode d'installation recommandée pour les barres d'appui consiste à fixer les DEUX extrémités de la barre dans des montants de cloison en BOIS. Pour vous aider à trouver les montants de cloison en bois, veuillez visiter notre site Web à [www.libertyhardware.com](http://www.libertyhardware.com).

### AVANT D'INSTALLER UNE BARRE D'APPUI:

1. Sortez la barre d'appui et les pièces du paquet.
2. Déterminez l'endroit où vous voulez installer la barre d'appui. **Remarque: La poignée molle doit toujours faire face à la paume de la main (voir Figure 1).**
3. Retirez le couvre-barre à boutons-pression de la barre en tirant droit du côté (voir Figure 1). **Remarque: Les couvre-barres sont conçus pour un côté précis. Au dos de chaque couvre-barre il y a une indication: RH pour le côté droit ou LH pour le côté gauche.**
4. Avec un crayon, marquer les trous de montage à l'emplacement désiré sur le mur. Pour l'installation sur des carreaux de céramique, placer du ruban masqué sur la zone d'installation avant de marquer l'emplacement du trou.

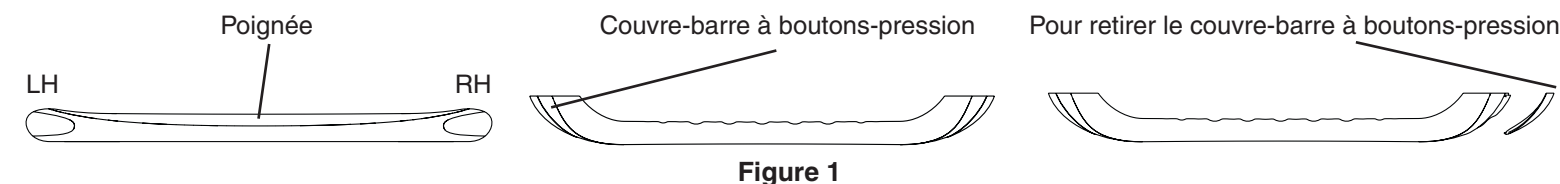


Figure 1

## Les DEUX extrémités de la barre d'appui fixées sur des montants en BOIS

### ATTENTION

LA BARRE D'APPUI POUR RÉSIDENCE POURRAIT NE PAS FOURNIR LE SOUTIEN POUR LEQUEL ELLE A ÉTÉ CONÇUE SI CES INSTRUCTIONS D'INSTALLATION NE SONT PAS STRICTEMENT SUIVIES.

Pour une installation correcte, les deux extrémités de la barre d'appui DOIVENT être fixées à un montant de cloison. Pour un support approprié, les deux fixations DOIVENT aller dans la cloison ou les carreaux et doivent être fermement fixés au montant de cloison.

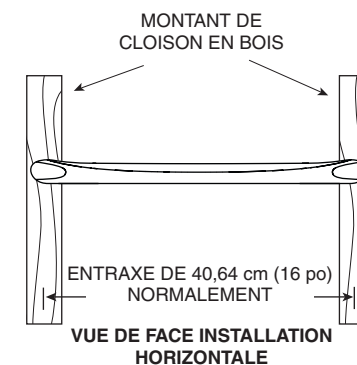
La barre d'appui peut être installée verticalement, horizontalement ou obliquement, aussi longtemps qu'au moins les deux extrémités de la barre d'appui sont solidement fixées dans un montant de cloison. (Voir Figures 2 & 3). Localisez les montants de cloison avant de commencer l'installation (vous pouvez acheter un localisateur de montant dans une quincaillerie).

### ATTENTION

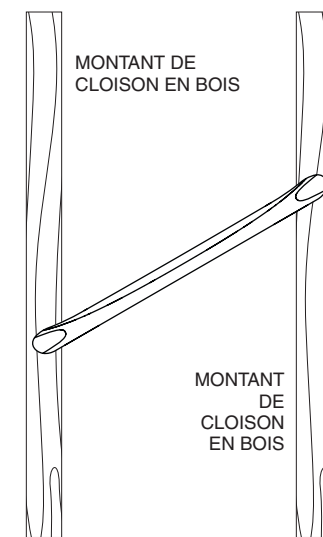
LES ÉTAPES SUIVANTES NÉCESSITENT DE PERCER DES TROU DANS LE MUR. Lorsque vous percez le mur, faites attention d'éviter tout conduit électrique ou plomberie qui pourraient se trouver derrière le mur. Des fils électriques endommagés peuvent provoquer un choc électrique et/ou un incendie. Puisque les maisons anciennes ne respectent pas toujours les exigences et les codes d'habitation actuels, sachez où passent les fils électriques à l'intérieur du mur de sorte qu'ils n'interfèrent pas avec votre installation. **UNE INSTALLATION CORRECTE EST EXTRÊMEMENT IMPORTANTE. SI VOUS AVEZ DES DOUTES, L'INSTALLATION DEVRAIT ÊTRE FAITE PAR UN PROFESSIONNEL QUALIFIÉ.**

### POUR L'INSTALLATION SUR DES MONTANTS DE CLOISON EN BOIS :

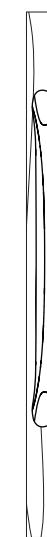
5. Mettre des lunettes de sécurité avant de commencer.
6. Utiliser la perceuse électrique de 3/8 po et un foret de 3/16 po pour faire un trou dans le mur et les montants muraux à l'emplacement marqué. **REMARQUE: Si la barre d'appui est installée sur des carreaux de céramique, le foret à pointe de carbure de 5/16 po sera nécessaire pour trouver les carreaux. Faire un avant-trou dans le carreau de céramique à l'aide d'un foret à pointe de carbure de 5/16 po. Une fois que le trou a été percé dans le carreau, utiliser le foret de 3/16 po pour faire un avant-trou dans le montant de cloison en bois.**
7. Placer la barre d'appui au mur en alignant le trou de montage avec le trou dans le mur.
8. Insérer le tirefond et la rondelle en nylon fournis à l'une des extrémités de la barre d'appui. Visser dans le mur et le montant de cloison (NE PAS SERRER COMPLÈTEMENT).
9. Pour les côtés opposés de la barre d'appui, tourner pour aligner avec le montant de cloison en bois à l'autre extrémité.
10. Maintenir la barre à l'emplacement aligné et, avec un crayon, marquer l'emplacement du trou de perçage sur le mur.
11. Refaire l'étape 6.
12. Insérer le tirefond et la rondelle en nylon fournis à l'extrémité de la barre d'appui. Visser dans le mur et le montant de cloison (voir Figure 3).
13. Serrer les deux extrémités à l'aide de la douille hexagonale de 7/16 po avec une clé à cliquet de 3/8 po.
14. Replacer les deux couvre-barre à boutons-pression. Vérifier, en regardant au dos de chaque couvre-barre, qu'ils sont placés du bon côté.



VUE DE FACE INSTALLATION HORIZONTALE



VUE DE FACE INSTALLATION OBLIQUE



VUE DE FACE INSTALLATION VERTICALE

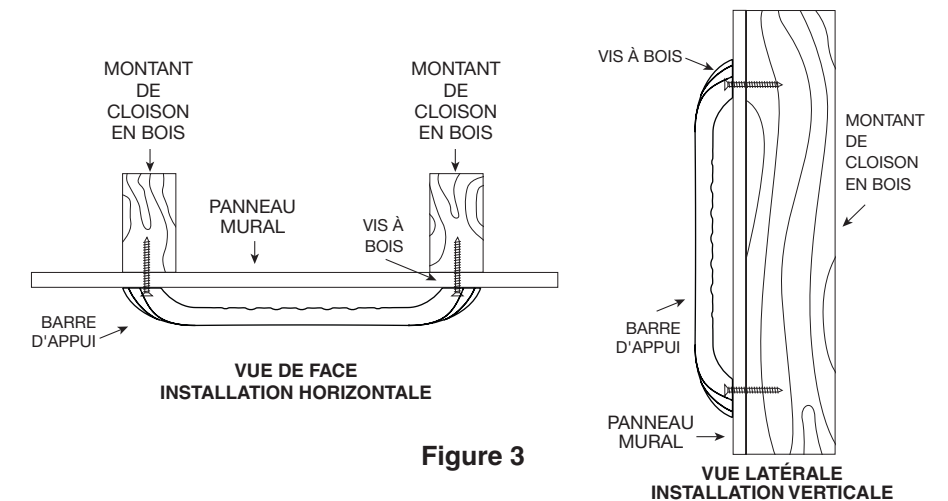


Figure 3

### AVANT D'INSTALLER UNE BARRE D'APPUI:

1. Lisez, comprenez et suivez les informations contenues dans la section **AVERTISSEMENTS LIÉS À LA SÉCURITÉ** de ce livret d'instruction. Liberty Hardware Manufacturing Corporation n'assume la responsabilité d'aucun dommage ou blessure provoqués par la mauvaise installation ou utilisation de cette barre d'appui.
  2. Attrapez la barre d'appui lorsque vous entrez ou sortez de la baignoire ou lorsque vous vous asseyez ou vous levez de la toilette.
  3. Soyez TRÈS PRUDENT dans une baignoire ou sur un parterre mouillés.
  4. NE PAS mettre tout le poids sur la barre d'appui. La barre d'appui est conçue pour les personnes pesant un maximum de **226,8 kg (500 lb)** lorsqu'elle est installée correctement.
  5. NE PAS se mettre debout, s'asseoir ou marcher sur la barre d'appui. NE PAS utiliser la barre d'appui comme une marche ou une plateforme pour atteindre quelque chose au dessus de la baignoire. **N'utilisez la barre d'appui QUE pour vous aider.**
- ENTRETIEN:**
1. L'utilisation d'un savon doux et de l'eau ou un détergent non-abrasif est recommandée pour le nettoyage
  2. Inspectez régulièrement la barre d'appui pour être sûr qu'elle n'est ni endommagée ni lâche. **NE PAS** utiliser si elle est endommagée ou lâche. Pour toute aide, veuillez contacter votre distributeur agréé.
  3. **CONSERVEZ CES INSTRUCTIONS POUR CONSULTATION FUTURE.**

# Barra de soporte • Uso pesado

## INSTRUCCIONES DE INSTALACIÓN, OPERACIÓN Y CUIDADO

### ADVERTENCIAS DE SEGURIDAD:

- **NO** instale este equipo sin antes leer y entender esta hoja de instrucciones. Si usted no logra entender estas advertencias e instrucciones, contacte a un profesional de la salud, vendedor o personal técnico para asistencia antes de intentar instalar este equipo - de otra forma, podría incurrir en lesiones.
- Luego de CUALESQUIERA ajustes, reparaciones o servicios y ANTES de usar, asegúrese de que todos los accesorios de acoplamiento estén apretados **firmemente**.
- Las barras de soporte aumentan la seguridad en áreas de tinas, duchas e inodoros si se acoplan como se instruye. La ubicación, el tamaño y el ángulo de las barras deben ser determinados por un profesional calificado para proveer óptima seguridad y funcionalidad.
- Tome precauciones EXTREMAS en tinas o pisos mojados.
- Usuarios con capacidades físicas limitadas deben ser supervisados o ayudados en las áreas de tinas, duchas e inodoros, aun cuando estén usando barras de soporte.
- Esta barra de soporte puede proveer apoyo y mayor estabilidad para un individuo que pese hasta **500 libras (227 Kg)**. Las barras de soporte **NO** están diseñadas para apoyar todo el peso de un individuo. **Use la barra para apoyo ÚNICAMENTE.**
- Asegúrese de que las barras de soporte estén correcta y firmemente instaladas. **NUNCA** use las barras de soporte si nota que están flojas.

### HERRAMIENTAS REQUERIDAS:



- Gafas de seguridad
- Lápiz
- Taladro eléctrico de 3/8"
- Broca de 3/16 in (para taladrar el agujero guía para instalar el tirafondo en el montante de madera de la pared)
- Destornillador en cruz
- Broca de carburo 5/16 in (si taladra a través de baldosa de cerámica)
- Casquillo hexagonal de 7/16 in con llave de trinquete de 3/8 in.
- Detector de vigas

### PARTE SUMINISTRADA:

- Dos (2) tirafondos de cabeza hexagonal de 1/4 in x 3 in
- Dos (2) arandelas planas de Nylon de 1/4 in



### IMPORTANTE:

El método de montaje recomendado para las barras de soportes es instalar **AMBOS** extremos de la barra en los montantes de **MADERA** de la pared. Para obtener asistencia para encontrar montantes de pared, por favor visite nuestro sitio Web en [www.libertyhardware.com](http://www.libertyhardware.com).

### ANTES DE INSTALAR LA BARRA DE SOPORTE:

1. Saque la barra de soporte y las piezas del paquete.
2. Determine dónde quiere instalar la barra de soporte. **Nota: el agarradero suave debe siempre quedar hacia la palma de su mano (vea la Figura 1).**
3. Retire la cubierta a presión de la barra jalándola directamente hacia fuera desde el lado (**vea la Figura 1**). **Nota: cada cubierta a presión es específica a uno de los lados. En la parte posterior de cada cubierta a presión se muestra RH para el lado derecho y LH para el lado izquierdo.**
4. Con un lápiz, marque los agujeros de montaje en la ubicación deseada en la pared. Si va a hacer la instalación sobre baldosas cerámicas, coloque cinta adhesiva de papel sobre el área de montaje antes de marcar la ubicación de los agujeros.

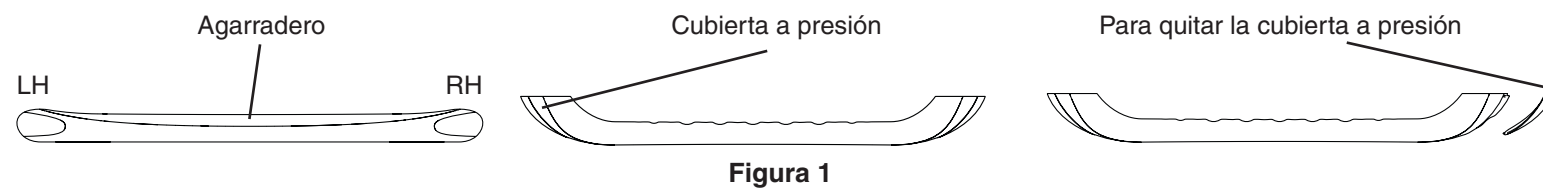


Figura 1

PARA RECOMENDACIONES EN LA COLOCACIÓN DE BARRAS DE SOPORTE, POR FAVOR VISITE NUESTRO SITIO WEB EN [WWW.LIBERTYHARDWARE.COM](http://WWW.LIBERTYHARDWARE.COM)

### AMBOS extremos de la barra de soporte van dentro de montantes de MADERA de la pared

#### ⚠ ADVERTENCIA

LA BARRA DE SOPORTE PODRÍA NO PROVEER LA CANTIDAD DE APOYO PARA LA QUE ESTÁ DISEÑADA AL MENOS QUE ESTAS INSTRUCCIONES DE INSTALACIÓN SEAN SEGUIDAS Estrictamente.

Para una instalación apropiada, ambos extremos de la barra de soporte DEBEN estar posicionados sobre un montante de pared. Para apoyo sólido, ambos sujetadores DEBEN atravesar el panel o baldosa y quedar firmemente sujetos al montante.

La barra de soporte puede ser instalada verticalmente, horizontalmente o en ángulo, de modo que el tornillo de montaje de ambos extremos de la barra de soporte quede sujeto a un montante de pared. (Vea las figuras 2 y 3). Ubique los montantes de pared detrás de la pared antes de iniciar la instalación (un detector de vigas puede conseguirse en una ferretería).

#### ⚠ ADVERTENCIA

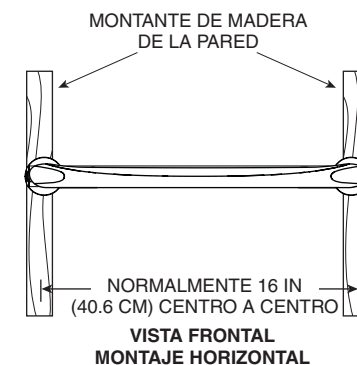
### LOS SIGUIENTES PASOS REQUIEREN TALADRADO EN LA PARED.

Cuando taladre en la pared, tenga el cuidado de evitar cualquier cableado eléctrico o plomería que pudiera estar ubicada detrás de la pared. Un cableado eléctrico dañado puede causar choque eléctrico y/o incendio. Ya que las casas más viejas no siempre están construidas conforme a los códigos y requerimientos para viviendas actuales, averigüe dónde está localizado el cableado interno para que ningún cable interfiera con su instalación.

**LA INSTALACIÓN ADECUADA ES EXTREMADAMENTE IMPORTANTE. EN CASO DE DUDA, LA INSTALACIÓN DEBIERA SER HECHA POR UN PROFESIONAL CALIFICADO.**

### PARA INSTALAR EN VIGAS DE MADERA DE LA PARED:

5. Póngase gafas de seguridad antes de empezar.
6. Use el taladro eléctrico de 3/8 in y una broca de 3/16 in para taladrar un agujero en la pared y en las vigas de madera de la pared en la posición marcada. **NOTA: si va a instalar la barra de soporte sobre baldosas cerámicas, la broca de 5/16 in con punta de carburo será necesaria para taladrar a través de las mismas. Taladre un agujero inicial a través de la baldosa cerámica usando la broca de 5/16 in con punta de carburo. Una vez que un agujero haya sido taladrado a través de la baldosa, use la broca de 3/16 in para taladrar un agujero guía en la viga de madera de la pared.**
7. Coloque la barra de soporte en la pared, alineando el agujero de montaje con el agujero en la pared.
8. Inserte el tornillo para madera y la arandela de nilón provistos dentro del extremo de la barra de soporte. Atorníllela en la pared y en la viga de la pared (NO APRIETE POR COMPLETO).
9. Para el extremo opuesto de la barra de soporte, gírela para alinearla con la viga de madera de la pared en el otro extremo.
10. Sujete la barra en la ubicación alineada y marque en la pared, con un lápiz, la ubicación del agujero a taladrar.
11. Repita el paso 6.
12. Inserte el tornillo para madera y la arandela de nilón provistos dentro del extremo de la barra de soporte. Atorníllela en la pared y en la viga de la pared (vea la Figura 3).
13. Apriete firmemente ambos extremos usando una llave de tuerca hexagonal de 7/16 in con un trinquete de 3/8 in.
14. Vuelva a colocar ambas cubiertas a presión. Asegúrese de revisar la parte posterior de cada cubierta a presión para cerciorarse de que las vuelva a colocar en el lado correcto.



VISTA FRONTAL MONTAJE HORIZONTAL

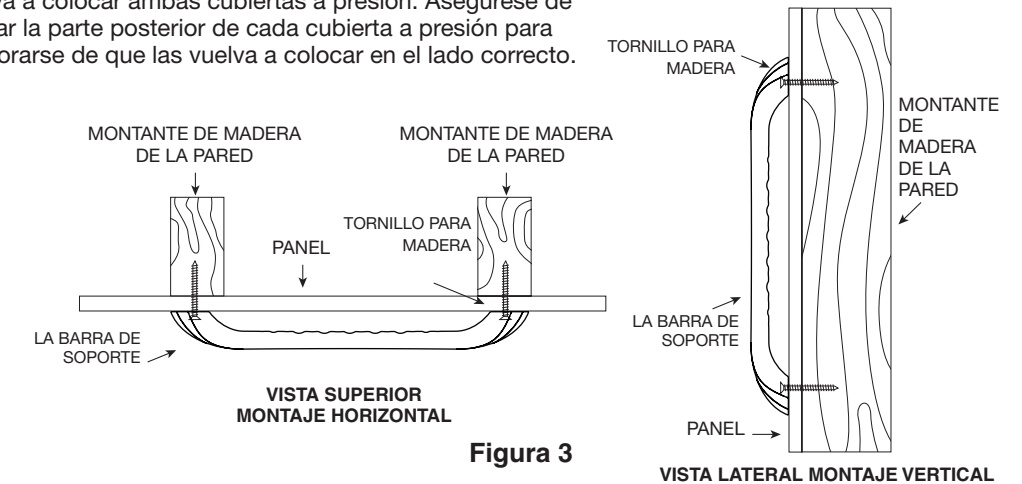
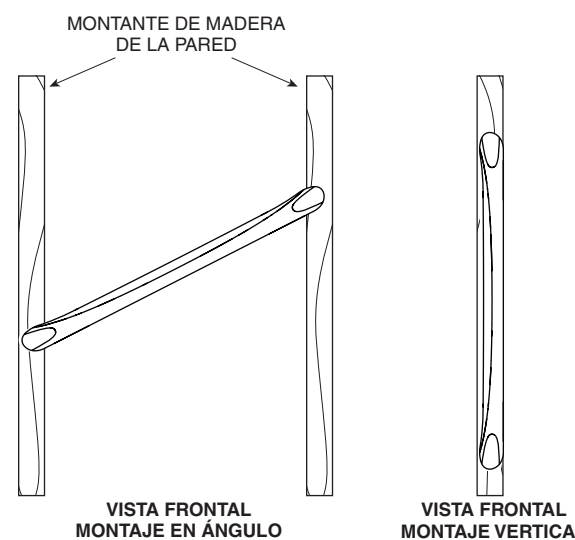


Figura 3

VISTA LATERAL MONTAJE VERTICAL



VISTA FRONTAL MONTAJE EN ÁNGULO

VISTA FRONTAL MONTAJE VERTICAL

Figura 2

### USO DE LA BARRA DE SOPORTE:

1. Lea, comprenda y siga la información en la sección de **ADVERTENCIAS DE SEGURIDAD** de este folleto de instrucciones. Liberty Hardware Manufacturing Corporation no será responsable por cualquier daño o lesión causada por la instalación o uso inapropiado de esta barra de soporte.
  2. Agarre la barra de soporte cuando salga de o entre en la bañera, o cuando se siente o levante del inodoro.
  3. Tome precauciones EXTREMAS en tinas o pisos mojados.
  4. **NO** apoye todo su peso en la barra de soporte. La barra de soporte está clasificada para personas que pesan hasta **500 libras (227 Kg)** cuando se ha instalado apropiadamente.
  5. **NO** se pare o siente en la barra de soporte. **NO** use la barra de soporte como una grada o plataforma para alcanzar el área sobre la tina. **Use la barra para apoyo ÚNICAMENTE.**
- CUIDADO Y MANTENIMIENTO:**
1. El uso de un jabón suave o un limpiador no-abrasivo es recomendado para la limpieza.
  2. Periódicamente inspeccione la barra de soporte apoyo por daños o aflojamiento. **NO la use** si cualquier daño o aflojamiento existe. Contacte a su vendedor autorizado para asistencia.
  3. **GUARDE ESTAS INSTRUCCIONES PARA FUTURA REFERENCIA.**